

VÝZVA NA PREDKLADANIE PONÚK

k zákazke podľa ust. § 1 ods. 14 písm. a) bod 1 zákona č. 343/2015 Z. z. o verejnom obstarávaní a o zmene a doplnení niektorých zákonov v znení neskorších predpisov na predmet zákazky:

**„Čistiareň odpadových vôd pre SEV SAŽP Dropie“
za účelom výberu zmluvného partnera**

1. Identifikácia obstarávateľskej organizácie (verejného obstarávateľa)

Názov: **Slovenská agentúra životného prostredia**
Sídlo: **Tajovského 28, 975 90 Banská Bystrica**
Štát: **Slovenská republika**
Zastúpený: **Mgr. Michal Maco - generálny riaditeľ**
Bankové spojenie: **Štátna pokladnica SR**
IBAN: **SK37 8180 0000 0070 0038 9214**
SK15 8180 0000 0070 0038 9222
BIC (SWIFT): **SPSRSKBA**
IČO: **00626031**
DIČ: **2021125821**
IČ DPH: **SK2021125821**
URL: **www.sazp.sk**
Kontaktná osoba pre VO: **Ing. Alexander Drexler**
E-mail: **alexander.drexler@sazp.sk**
Telefón: **048/4374 182**

2. Predmet zákazky

2.1. Názov predmetu zákazky „Čistiareň odpadových vôd pre SEV SAŽP Dropie“

2.2. Opis predmetu zákazky

Zákazka pozostáva z 10 stavebných objektov realizácia ktorých vyžaduje prípravné stavebné práce- výkop, osadenie základových dosiek, obsypanie, výkop, uloženie a zasypanie kanalizačných rozvodov (SO-01a, SO-01b, SO-02, SO-03a, SO-03b, SO-03c, SO-04a, SO-04b, SO-04c) a nákup, montáž a sprevádzkovanie technológie (SO-01a, SO-01b, SO-03a, SO-04a) a elektroinštalačné práce pri montáži ČOV (SO-05).

Rozpis stavebných objektov podľa PD:

SO-01a ČOV 160

SO-01b Zberná nádrž 10m3

SO-02 Gravitačná kanalizácia – prepojenie PVC-D160x4,0-dĺžky 6,0m

SO-03a DČS1 domová čerpacia stanica pre infocentrum



- SO-03b Gravitačná kanalizácia PVC D160x4,0-dĺ.3,0m
- SO-03c Výtlačné potrubie VT1 HDPE D50x3,0 - dĺ.60,0m
- SO-04a DČS2 domová čerpacia stanica pre bufet
- SO-04b Gravitačná kanalizácia PVC D160x4,0-dĺ.3,0m
- SO-04c Výtlačné potrubie VT2 HDPE D50x3,0 - dĺ.80,0m
- SO-05 NN prípojka do ČOV s ovládacou skriňou

Podľa prílohy č. 2 Zadania s výkazom výmer a prílohy č.3 Projektovej dokumentácie

Verejný obstarávateľ ďalej požaduje:

- požaduje sa certifikát zhody ČOV s STN EN 12566-3:2006, príloha ZA
- dodávka, inštalácia a zaškolenie obsluhy na adrese SEV SAŽP Dropie, Kolárovska 888/55, 94614 Zemianska Olča
- K ČOV musí byť užívateľovi odovzdaná nasledujúca technická dokumentácia:
 - návod na použitie ČOV,
 - stručný návod na obsluhu ČOV,
 - záručný list,
 - protokol o skúške vodotesnosti nádrže čistiarne,
 - návrh prevádzkového poriadku a prevádzkový denník,
 - návod pre použitie dýchadla.
- dodávateľ prác a technológií vykoná potrebné merania a skúšky

Spoločný slovník obstarávania (CPV)

kód CPV	opis
45000000-7	Stavebné práce
45252000-8	Výstavba čističiek odpadových vôd, čistiacich staníc a spaľovní odpadu

2.3. Požadovaný rozsah plnenia:

Rozsah plnenia je uvedený v prílohe č. 2 Zadanie s výkazom výmer a prílohe č.2 Projektovej dokumentácii.

2.4. Variantné riešenie

Neumožňuje sa predložiť variantné riešenie.

2.5. Komplexnosť ponuky

Uchádzač predloží ponuku na celý predmet zákazky.



3. Miesto a lehota poskytnutia predmetu zákazky

3.1. Miesto dodania predmetu zákazky:

SEV SAŽP Dropie, Kolárovska 888/55, 946 14 Zemianska Olča

3.2. Lehota dodania predmetu zákazky:

Ukončenie realizácie celého Diela: Do troch mesiacov od odovzdania staveniska.

4. Zdroj finančných prostriedkov

projekt 2322 Living Lab

5. Forma zmluvného vzťahu

Zmluva o dielo. Návrh Zmluvy sa nachádza v prílohe č.4 tejto Výzvy na predkladanie ponúk

6. Príprava a obsah ponuky

6.1 Vyhodnotenie ponuky:

6.1.1. Ponuka musí byť vyhotovená v písomnej forme, ktorá zabezpečí trvalé zachytenie jej obsahu.

6.1.2. Ponuka a ďalšie dokumenty musia byť predložené v slovenskom jazyku.

6.1.3. Uchádzač predloží jednu ponuku, ktorá sa pokladá za originál.

6.2. Mena a ceny uvádzané v ponuke:

6.2.1 Uchádzač stanoví cenu za obstarávaný predmet na základe vlastných výpočtov, činností, výdavkov a príjmov podľa platných právnych predpisov. Uchádzač je pred predložením svojej ponuky povinný vziať do úvahy všetko, čo je nevyhnutné na úplné a riadne plnenie zmluvy, pričom do svojich cien zahrnie všetky náklady spojené s plnením predmetu zákazky.

6.2.2. Ak je uchádzač zdaniteľnou osobou pre DPH v zmysle príslušných predpisov (ďalej len „zdaniteľná osoba“), navrhovanú cenu uvedie v EUR bez DPH.

6.2.3. Ak uchádzač nie je zdaniteľnou osobou pre DPH, uvedie navrhovanú cenu v EUR. Skutočnosť, že nie je zdaniteľnou osobou pre DPH, uchádzač uvedie v ponuke.

6.2.4. Cena uvedená v ponuke uchádzača musí platiť počas celého obdobia trvania zmluvného vzťahu na daný predmet zákazky a nie je možné ju zvýšiť.



6.3. Fakturácia a platba

Fakturácia a platba bude realizovaná po dodaní predmetu zákazky.

Verejný obstarávateľ neposkytne zálohové platby na predmet zákazky.

Lehota splatnosti faktúry medzi objednávateľom a poskytovateľom je stanovená na 30 dní od dátumu jej doručenia objednávateľovi.

6.4. Obsah ponuky

Požadujeme, aby ponuka obsahovala nasledovné doklady a údaje:

- a) **Návrh na plnenie kritérií (príloha č.1 tejto výzvy) - Vyplnený a podpísaný uchádzačom**
- b) **Nacenené zadanie s výkazom výmer (príloha č. 2 tejto výzvy) - Vlastný návrh ceny plnenia predmetu zákazky, špecifikovaného v tejto Výzve a súčasne v súlade s informáciami uvedenými v tejto Výzve v predpísanej štruktúre: Zadanie s výkazom výmer**
- c) **Návrh zmluvy o dielo, vyplnený a podpísaný uchádzačom (príloha č. 4 tejto výzvy)**
- d) **ČESTNÉ VYHLÁSENIE podľa § 32 ods. 1 písm. f) zákona o verejnom obstarávaní (príloha č. 5 tejto výzvy)**
- e) **Doklady podľa bodu 7.3 tejto výzvy na predkladanie ponúk**

7. Podmienky predkladania cenovej ponuky

7.1. Náklady na ponuku

Všetky náklady a výdavky spojené s prípravou a predložením ponuky znáša uchádzač bez finančného nároku voči obstarávateľskej organizácii, bez ohľadu na výsledok obstarávania. Ponuky doručené obstarávateľskej organizácii a predložené v lehote na predkladanie ponúk zostávajú ako súčasť dokumentácie obstarávania.

7.2. Uchádzač oprávnený predložiť ponuku

V zmysle ust. § 1 ods. 14 písm. a) Zákona musia byť práce tvoriace predmet zákazky realizované:

7.2.1 registrovaným sociálnym podnikom v zmysle § 5 ods. 2 zákona č. 112/2018 Z. z. o sociálnej ekonomike a sociálnych podnikoch a o zmene a doplnení niektorých zákonov (ďalej len „Zákon o sociálnej ekonomike“), alebo

7.2.2 fyzickou osobou so zdravotným postihnutím, ktorá prevádzkuje alebo vykonáva samostatnú zárobkovú činnosť na chránenom pracovisku v zmysle § 55 ods. 1 zákona č. 5/2004 o službách zamestnanosti a o zmene a doplnení niektorých zákonov (ďalej len „Zákon o službách zamestnanosti“) alebo

7.2.3 chránenou dielňou v zmysle § 55 ods. 1 Zákona o službách zamestnanosti alebo stavebné práce budú realizované v rámci programov chránených pracovných miest, ak aspoň 30 %



zamestnancov vykonávajúcich prácu v chránených dielňach alebo v rámci programov chránených pracovných miest tvoria osoby so zdravotným postihnutím alebo inak znevýhodnené osoby.

7.3. Splnenie podmienky uvedenej v bode 10.1 vyššie **preukáže úspešný uchádzač predložením**

7.3.1 Osvedčenia o priznaní štatútu registrovaného sociálneho podniku vydaným Ministerstvom práce sociálnych vecí a rodiny Slovenskej republiky alebo

7.3.1 dokladu o priznaní postavenia chránenej dielne alebo chráneného pracoviska vydaného príslušným Úradom práce, sociálnych vecí a rodiny, z ktorého bude zrejmé, že predmet činnosti chránenej dielne alebo chráneného pracoviska zodpovedá prácam tvoriacimi predmet zákazky, tzn. že štatút chránenej dielne lebo chráneného pracoviska získal v oblasti stavebných prác.

8. Miesto a lehota na predkladanie ponúk

8.1.1. Lehotu na predkladanie ponúk obstarávateľská organizácia stanovila do **12.10. 2022 do 10,00 hod.** miestneho času.

8.1.2. Ponuky sa predkladajú **v písomnej elektronickej podobe prostredníctvom e-mailu**, [ponuka musí byť podpísaná a opečiatkovaná (pokiaľ subjekt disponuje pečiatkou) oprávnenou osobou konať za uchádzača]. Ponuky sa predkladajú na e-mailovú adresu: alexander.drexler@sazp.sk

8.1.3. Ponuka záujemcu predložená po uplynutí lehoty na predkladanie ponúk sa nebude brať do úvahy.

8.1.4. Uchádzač môže svoju cenovú ponuku vziať späť, odvolať alebo zmeniť len do lehoty na predkladanie ponúk.

Označenie predmetu emailu ponuky:

- Označenie: „**ČOV pre SEV SAŽP Dropie** “

8.2. Lehota viazanosti cenovej ponuky

Lehotu viazanosti ponúk obstarávateľská organizácia stanovila do 30.04.2023.

Uchádzač je svojou ponukou viazaný počas lehoty viazanosti ponúk. Lehota viazanosti ponúk plynie od uplynutia lehoty na predkladanie ponúk do uplynutia lehoty viazanosti ponúk stanovenej obstarávateľskou

9. Hodnotenie ponúk a oznámenie výsledkov

9.1. Kritéria na hodnotenie ponúk

Najnižšia cena za celý predmet zákazky v EUR (€) s DPH.

Otváranie a vyhodnotenie ponúk uchádzačov je verejné.

9.2. Oznámenie výsledkov



Každému uchádzačovi bude doručené písomné elektronické (prostredníctvom e-mailu) oznámenie o výsledku posúdenia ním predloženej ponuky.

10. Ďalšie informácie

10.1 Vyhlasovateľ si vyhradzuje právo neprijať ani jednu z predložených Cenových ponúk, ako aj právo kedykoľvek ukončiť tento Prieskum trhu. O ukončení Prieskumu trhu bude Vyhlasovateľ bezodkladne informovať všetkých uchádzačov, resp. všetky subjekty, ktoré vyzval na predloženie ponuky.

10.2 Pokiaľ ponúkaná cena úspešného uchádzača bude vyššia ako limit pre zákazku s nízkou hodnotou v zmysle ust. § 5 ods. 3 písm. d) Zákona, t. j. vyššia ako 299 999,99 EUR bez DPH, Vyhlasovateľ tento Prieskum trhu zruší.

Uchádzači znášajú všetky náklady súvisiace s vypracovaním svojej Cenovej ponuky.

10.3. Verejný obstarávateľ je povinný zabezpečiť, aby v celom procese tohto postupu zadávania zákazky nedošlo ku konfliktu záujmov, ktoré by viedlo k narušeniu alebo obmedzeniu hospodárskej súťaže alebo porušeniu princípu transparentnosti a princípu rovnakého zaobchádzania v tomto verejnom obstarávaní. V prípade identifikovania existencie konfliktu záujmov kedykoľvek v tomto postupe zadávania zákazky verejným obstarávateľom, tento prijme primerané opatrenia a vykoná nápravu pre jeho odstránenie. Opatreniami podľa prvej vety sú najmä vylúčenie zainteresovanej osoby z procesu prípravy alebo realizácie tohto postupu zadávania zákazky alebo úprava jej povinností a zodpovednosti s cieľom zabrániť pretrvávaniu konfliktu záujmov. V prípade nemožnosti odstrániť konflikt záujmov inými účinnými opatreniami, vylúči verejný obstarávateľ v súlade s ustanovením § 40 ods. 6 písm. f) ZVO uchádzača, ktorého sa konflikt záujmov týka, z tohto postupu zadávania zákazky.

V Banskej Bystrici, dňa 04.10.2022

Prílohy:

- Príloha č. 1: Návrh na plnenie kritérií
- Príloha č. 2: Zadanie s výkazom výmer
- Príloha č. 3: Projektová dokumentácia
- Príloha č. 4: Návrh zmluvy o dielo
- Príloha č. 5: Čestné vyhlásenie uchádzača



Mgr. Michal Maco
generálny riaditeľ SAŽP



Príloha č. 1 - Návrh na plnenie kritéria

Čistiareň odpadových vôd pre SEV SAŽP Dropie

Obchodné meno uchádzača **vyplní uchádzač**

Sídlo alebo miesto podnikania: **vyplní uchádzač**

IČO uchádzača: **vyplní uchádzač**

Kontaktná osoba uchádzača: **vyplní uchádzač**

P.č.	Predmet zákazky	Celková cena v EUR bez DPH	Výška DPH v EUR	Celková cena v EUR s DPH
1	Čistiareň odpadových vôd pre SEV SAŽP Dropie	<i>Doplniť kladné číslo zaokrúhlené na maximálne dve desatinné miesta</i>	<i>Doplniť kladné číslo zaokrúhlené na maximálne dve desatinné miesta</i>	<i>Doplniť kladné číslo zaokrúhlené na maximálne dve desatinné miesta</i>

* Som platcom DPH v Slovenskej republike:

áno nie (nehodiace sa prečiarknite)

V , dňa

Potvrdenie štatutárnym orgánom uchádzača:
titul, meno, priezvisko, funkcia, podpis, pečiatka

ZADANIE S VÝKAZOM VÝMER

Stavba: SEV SAŽP DROPIE – ČOV 16 EO, ZEMIANSKA OLČA

Objekt: SO-01a ČOV 16EO

Objednávateľ: SAŽP, Tajovského 28, 975 90 Banská Bystrica

Zhotoviteľ:

Miesto:

Spracoval:

Dátum: 15. 7. 2021

Č.	Kód položky	Popis	MJ	Množstvo celkom	Jednotková cena zadania	Celková cena zadania
----	-------------	-------	----	-----------------	-------------------------	----------------------

HSV Práce a dodávky HSV

1 Zemné práce

1	131201201	Výkop zapaženej jamy v homine 3, do 100 m3	m3	32,000		
2	133201109	Priplatok k cenám za leivosť pri hĺbení šacht zapažených i nezapažených v homine 3	m3	6,400		
3	151101201	Paženie stien bez rozopretia alebo vzopretia, príložné hĺbky do 4m	m2	30,000		
4	151101211	Odstránenie paženia stien príložné hĺbky do 4 m	m2	30,000		
5	151101301	Rozopretie zapažených stien pri pažení príložnom hĺbky do 4 m	m3	2,000		
6	151101311	Odstránenie rozopretia stien paženia príložného hĺbky do 4 m	m3	2,000		
7	162201102	Vodorovné premiestnenie výkopku z hominy 1-4 nad 20-50m	m3	11,000		
8	167101101	Nakladanie neufahnutého výkopku z homín tr.1-4 do 100 m3	m3	11,000		
9	171201201	Uloženie sypaniny na skládky do 100 m3	m3	11,000		
10	174101001	Zásyp sypaninou so zhutnením jám, šacht, rýh, zárezov alebo okolo objektov do 100 m3	m3	7,000		

2 Zakladanie

11	273313611	Betón základových dosiek, prostý tr.C 16/20	m3	1,250		
12	3139553040	Siete KARI akosť BSt 500M KY 49 DIN 488 rozmer siete 3x2m, veľkosť oka 100x100mm, D drôtu 8/8mm	m2	6,250		
26	274271311	Murovanie základových pásov (m3) 50x20x25 s betónovou výplňou C 16/20 hr. 200 mm	m3	2,800		
27	595120000200	Tvárnica debniaca, šxlxv 200x500x250 mm	ks	114,240		

Spotreba: 8ks/m2

2,8 * 40,8

114,240

8 Rúrové vedenie

17	893810133	Osadenie plastovej šachty COV16	ks	1,000		
28	426720000600	ČOV domová plastová AS – iNutricut 16 - alebo EKVIVALNET včetně dopravy a montáže	ks	1,000		

Cena ČOV obsahuje kompletnú čistiareň odpadových vôd s krytom, dýchadlom, prepojovacou hadicou, šachtou na dýchadlo, mikroprocesorovým riadením.

0,0245098039215686 * 40,8

1,000

15	899623141	Obetónovanie potrubia, alebo muriva stôk bet. prostým v otvorenom výkope, betón tr. C 12/15	m3	1,250		
----	-----------	---	----	-------	--	--

Celkom

ZADANIE S VÝKAZOM VÝMER

Stavba: SEV SAŽP DROPIE – ČOV 16 EO, ZEMIANSKA OLČA

Objekt: SO-01b Zberná nádrž 10m3

Objednávateľ: SAŽP, Tajovského 28, 975 90 Banská Bystrica

Zhotoviteľ:

Spracoval:

Miesto:

Dátum: 2. 8. 2021

Č.	Kód položky	Popis	MJ	Množstvo celkom	Jednotková cena zadania	Celková cena zadania
----	-------------	-------	----	-----------------	-------------------------	----------------------

HSV Práce a dodávky HSV

1 Zemné práce

1	131201201	Výkop zapaženej jamy v hĺbke 3, do 100 m3	m3	37,000		
2	133201109	Príplatok k cenám za lepiivosť pri hĺbení šacht zapažených i nezapažených v hĺbke 3	m3	7,400		
3	151101201	Paženie stien bez rozopretia alebo vzopretia, príložné hĺbky do 4 m	m2	37,000		
4	151101211	Odstránenie paženia stien príložné hĺbky do 4 m	m2	37,000		
5	151101301	Rozopretie zapažených stien pri pažení príložnom hĺbky do 4 m	m3	2,200		
6	151101311	Odstránenie rozopretia stien paženia príložného hĺbky do 4 m	m3	2,200		
7	162201102	Vodorovné premiestnenie výkopku z horniny 1-4 nad 20-50m	m3	10,000		
8	167101101	Nakladanie neufahnutého výkopku z hornín tr. 1-4 do 100 m3	m3	10,000		
9	171201201	Uloženie sypaniny na skládky do 100 m3	m3	10,000		
10	174101001	Zásyp sypaninou so zhutnením jám, šacht, rýh, zárezov alebo okolo objektov do 100 m3	m3	27,000		

2 Zakladanie

11	273313611	Betón základových dosiek, prostý tr. C 16/20	m3	1,920		
12	3139553040	Siete KARI akosť BSt 500M KY 49 DIN 488 rozmer siete 3x2m, veľkosť oka 100x100mm, D drôtu 8/8mm	m2	9,600		
13	274271311	Murovanie základových pásov (m3) 50x20x25 s betónovou výplňou C 16/20 hr. 200 mm	m3	2,950		
14	595120000200	Tvárnica debniaca, šxlxv 200x500x250 mm	ks	120,360		

Spotreba: 8ks/m2

2,95 * 40,8

120,360

8 Rúrové vedenie

15	893810133	Osadenie plastovej šachty 10m3	ks	1,000		
16	426720000600	Plastová nádrž 10m3	ks	1,000		

Cena ČOV obsahuje kompletnú čistiareň odpadových vôd s krytom, dúchadlom, prepájovacou hadicou, šachtou na dúchadlo, mikroprocesorovým riadením.

0,0245098039215686 * 40,8

1,000

17	899623141	Obetónovanie potrubia, alebo muriva stôk bet. prostým v otvorenom výkope, betón tr. C 12/15	m3	1,370		
----	-----------	---	----	-------	--	--

Celkom

ZADANIE S VÝKAZOM VÝMER

Stavba: SEV SAŽP DROPIE – ČOV 16 EO, ZEMIANSKA OLČA

Objekt: SO-02 Gravitačná kanalizácia – prepojenie PVC-D160x4,0-dĺžky 6,0m

Objednávateľ: SAŽP, Tajovského 28, 975 90 Banská Bystrica

Zhotoviteľ:

Spracoval:

Miesto:

Dátum: 15. 7. 2021

Č.	Kód položky	Popis	MJ	Množstvo celkom	Jednotková cena zadania	Celková cena zadania
----	-------------	-------	----	-----------------	-------------------------	----------------------

HSV Práce a dodávky HSV

1 Zemné práce

1	121101001	Odstránenie omice ručne s vodorov. premiest., na hromady do 50 m hr. do 150 mm	m3	0,000		
2	132201202	Výkop rýhy šírky 600-2000mm horn.3 od 100 do 1000 m3	m3	3,000		
3	132201209	Príplatok k cenám za lepivosť pri hĺbení rýh š. nad 600 do 2000 mm zapažených i nezapažených, s urovnaním dna v homine 3	m3	1,000		
4	151101101	Paženie a rozopretie stien rýh pre podzemné vedenie, príložné do 2 m	m2	0,000		
5	151101112	Odstránenie paženia rýh pre podzemné vedenie, príložné hĺbky do 4 m	m2	0,000		
6	162201102	Vodorovné premiestnenie výkopku z hominy 1-4 nad 20-50m	m3	1,000		
7	167101102	Nakladanie neufahnutého výkopku z hornín tr.1-4 nad 100 do 1000 m3	m3	1,000		
8	171201201	Uloženie sypaniny na skládky do 100 m3	m3	1,000		
9	174101001	Zásyp sypaninou so zhutnením jám, šachiet, rýh, zárezov alebo okolo objektov do 100 m3	m3	2,000		
10	175101101	Obsyp potrubia sypaninou z vhodných hornín 1 až 4 bez prehodenia sypaniny	m3	1,000		
11	181201101	Úprava pláne v násypoch v homine 1-4 bez zhutnenia	m2	3,000		
12	181301101	Rozprestretie omice v rovine, plocha do 500 m2,hr.do 100 mm	m2	0,000		

4 Vodorovné konštrukcie

13	451573111	Lôžko pod potrubie, stoky a drobné objekty, v otvorenom výkope z piesku a štrkoplesku do 63 mm	m3	0,900		
14	452311121	Dosky, bloky, sedlá z betónu v otvorenom výkope tr.C 8/10	m3	0,200		
15	452351101	Debnenie v otvorenom výkope dosiek, sedlových lôžok a blokov pod potrubie,stoky a drobné objekty	m2	1,000		

8 Rúrové vedenie

16	871313121	Montáž potrubia z kanalizačných rúr z tvrdého PVC tesn. gumovým krúžkom v skl. do 20% DN 150	m	6,000		
17	2860002490	PVC rúra 160x4,7/3m -hladký kanalizačný systém SN8	ks	2,186		
		0.00035				
		2 * 1,093		2,186		
20	426810040300	Podzemná šachta s vetraním, priemer 700 mm, výška od dna po poklop 720 mm, poklop - priemer 600 mm,	ks	1,000		

ZADANIE S VÝKAZOM VÝMER

Stavba: SEV SAŽP DROPIE – ČOV 16 EO, ZEMIAŇSKA OLČA

Objekt: SO-02 Gravitáčná kanalizácia – prepojenie PVC-D160x4,0-dĺžky 6,0m

Objednávateľ: SAŽP, Tajovského 28, 975 90 Banská Bystrica

Zhotoviteľ:

Miesto:

Spracoval:

Dátum: 15. 7. 2021

Č.	Kód položky	Popis	MJ	Množstvo celkom	Jednotková cena zadania	Celková cena zadania
----	-------------	-------	----	-----------------	-------------------------	----------------------

Plastová šachta z polypropylénu pre inštaláciu pod úroveň terénu určená hlavne na inštaláciu čerpadiel, na zabudovanie nad studne, pre umiestnenie armatúr, filtrov a pod. Šachta má vetracie komíny pre znižovanie prípadnej vlhkosti. Jednoduchá montáž bez nutnosti murovať a betónovať, dlhá životnosť. Priemer 70 cm, výška od dna po poklop 72 cm, poklop – priemer 60 cm.

18	2860002920	PVC koleno 150/30°-hladký kanalizačný systém	ks	2,000		
----	------------	--	----	-------	--	--

0.00035

99

Presun hmôt HSV

19	998276101	Presun hmôt pre rúrové vedenie hĺbené z rúr z plast., hmôt alebo sklolamin. v otvorenom výkope	t	2,197		
----	-----------	--	---	-------	--	--

Celkom

ZADANIE S VÝKAZOM VÝMER

Stavba: SEV SAŽP DROPIE – ČOV 16 EO, ZEMIANSKA OLČA
 Objekt: SO-03a DČS1 domová čerpačná stanica pre infocentrum

Objednávateľ: SAŽP, Tajovského 28, 975 90 Banská Bystrica

Zhotoviteľ:

Spracoval:

Miesto:

Dátum: 15. 7. 2021

Č.	Kód položky	Popis	MJ	Množstvo celkom	Jednotková cena zadania	Celková cena zadania
----	-------------	-------	----	-----------------	-------------------------	----------------------

HSV Práce a dodávky HSV

1 Zemné práce

1	131201201	Výkop zapaženej jamy v hĺbke 3, do 100 m ³	m ³	3,600		
2	133201109	Príplatok k cenám za lepivosť pri hĺbení šacht zapažených i nezapažených v hĺbke 3	m ³	1,000		
7	162201102	Vodorovné premiestnenie výkopku z hĺbky 1-4 nad 20-50m	m ³	0,800		
8	167101101	Nakladanie neufahnutého výkopku z hĺbky tr.1-4 do 100 m ³	m ³	0,800		
9	171201201	Uloženie sypaniny na skládky do 100 m ³	m ³	0,800		
10	174101001	Zásyp sypaninou so zhrnutím jám, šacht, rýh, zárezov alebo okolo objektov do 100 m ³	m ³	2,800		

2 Zakladanie

11	273313611	Betón základových dosiek, prostý tr.C 16/20	m ³	0,450		
12	3139553040	Siete KARI akosť BSt 500M KY 49 DIN 488 rozmer siete 3x2m, veľkosť oka 100x100mm, D drôtu 8/8mm	m ²	2,250		
13	273351215	Debnenie stien základových dosiek, zhotovenie-dielce	m ²	0,500		
14	273351216	Debnenie stien základových dosiek, odstránenie-dielce	m ²	0,500		

8 Rúrové vedenie

26	893810133	Osadenie plastovej šachty D do 1,2 m, svetlej hĺbky do 1,8 m	ks	1,000		
15	899623141	Obetónovanie potrubia, alebo muriva stôk bet. prostým v otvorenom výkope, betón tr. C 12/15	m ³	0,700		
16	899643111	Debnenie pre obetónovanie potrubia v otvorenom výkope	m ²	3,200		

M Práce a dodávky M

21-M Elektromontáže

27	210020131	Káblový rošt pre voľné i pevné uložen. káblov š. 50 mm	m	20,000		
28	3451353000	Rošt pozinkovaný elektro dĺžka 3m typ:Rz 20/50	ks	7,000		
29	3451360500	Koleno roštu pozinkovaný uhol 45° typ:KRz 20	ks	4,000		
30	210802424	Kábel medený uložený pevne H07RN-F (CGSG) 450/750 V 4x1,5	m	20,000		
31	3410350199	H07RN-F 4x1,5 Kábel pre pevné uloženie, medený harmonizovaný	m	20,000		

Alternatíva CY

35-M Montáž čerpadiel, kompr. a vodoh. zar.

23	350210009	Montáž technológie, preprava	ks	1,000		
24	4268143425	Plastová prečerpávací šachta DN800/1500	ks	1,000		
25	4260402500	Vystrojenie čerpacej šachty, čerpadlo s armatúrami a ovládacia skrinka	ks	1,000		

ZADANIE S VÝKAZOM VÝMER

Stavba: SEV SAŽP DROPIE – ČOV 16 EO, ZEMIANSKA OLČA

Objekt: SO-03a DČS1 domová čerpacia stanica pre Infocentrum

Objednávateľ: SAŽP, Tajovského 28, 975 90 Banská Bystrica

Zhotoviteľ:

Miesto:

Spracoval:

Dátum: 15. 7. 2021

Č.	Kód položky	Popis	MJ	Množstvo celkom	Jednotková cena zadania	Celková cena zadania
----	-------------	-------	----	-----------------	-------------------------	----------------------

Celkom

ZADANIE S VÝKAZOM VÝMER

Stavba: SEV SAŽP DROPIE – ČOV 16 EO, ZEMIANSKA OLČA
 Objekt: SO-03b Gravitačná kanalizácia PVC D160x4,0-dl.3,0m

Objednávateľ: SAŽP, Tajovského 28, 975 90 Banská Bystrica

Zhotoviteľ:

Spracoval:

Miesto:

Dátum: 15. 7. 2021

Č.	Kód položky	Popis	MJ	Množstvo celkom	Jednotková cena zadania	Celková cena zadania
----	-------------	-------	----	-----------------	-------------------------	----------------------

HSV Práce a dodávky HSV

1 Zemné práce

2	132201202	Výkop rýhy šírky 600-2000mm horn.3 od 100 do 1000 m3	m3	3,000		
3	132201209	Príplatok k cenám za lepivosť pri hĺbení rýh š. nad 600 do 2000 mm zapažených i nezapažených, s urovnaním dna v hĺbke 3	m3	1,000		
6	162201102	Vodorovné premiestnenie výkopku z hĺbky 1-4 nad 20-50m	m3	1,000		
7	167101102	Nakladanie neufahnutého výkopku z hĺbky tr.1-4 nad 100 do 1000 m3	m3	1,000		
8	171201201	Uloženie sypaniny na skládky do 100 m3	m3	1,000		
9	174101001	Zásyp sypaninou so zhutnením jám, šacht, rýh, zárezov alebo okolo objektov do 100 m3	m3	2,000		
10	175101101	Obsyp potrubia sypaninou z vhodných hornín 1 až 4 bez prehodenia sypaniny	m3	1,000		
11	181201101	Úprava pláne v násypoch v hĺbke 1-4 bez zhutnenia	m2	3,000		

4 Vodorovné konštrukcie

13	451573111	Lôžko pod potrubie, stoky a drobné objekty, v otvorenom výkope z piesku a štrkopiesku do 63 mm	m3	0,360		
14	452311121	Dosky, bloky, sedlá z betónu v otvorenom výkope tr.C 8/10	m3	0,200		
15	452351101	Debnenie v otvorenom výkope dosiek, sedlových lôžok a blokov pod potrubie, stoky a drobné objekty	m2	0,400		

8 Rúrové vedenie

16	871313121	Montáž potrubia z kanalizačných rúr z tvrdého PVC tesn. gumovým krúžkom v skl. do 20% DN 150	m	3,000		
17	2860002490	PVC rúra 160x4,7/3m -hladký kanalizačný systém SN8	ks	1,093		
		0.00035				
		1 * 1,093		1,093		
18	2860002920	PVC koleno 150/30°-hladký kanalizačný systém	ks	1,000		
		0.00035				

99 Presun hmôt HSV

19	998276101	Presun hmôt pre rúrové vedenie hĺbené z rúr z plast., hmôt alebo sklolamin. v otvorenom výkope	t	1,153		
----	-----------	--	---	-------	--	--

Celkom

ZADANIE S VÝKAZOM VÝMER

Stavba: SEV SAŽP DROPIE – ČOV 16 EO, ZEMIANSKA OLČA
 Objekt: SO-03c Výtláčné potrubie VT1 HDPE D50x3,0 - dl.60,0m

Objednávateľ: SAŽP, Tajovského 28, 975 90 Banská Bystrica

Zhotoviteľ:

Miesto:

Spracoval:

Dátum: 15. 7. 2021

Č.	Kód položky	Popis	MJ	Množstvo celkom	Jednotková cena zadania	Celková cena zadania
----	-------------	-------	----	-----------------	-------------------------	----------------------

HSV Práce a dodávky HSV

1 Zemné práce

4	132201202	Výkop rýhy šírky 600-2000mm horn.3 od 100 do 1000 m3	m3	55,120		
5	132201209	Príplatok k cenám za lepivosť pri hĺbení rýh š. nad 600 do 2000 mm zapažených i nezapažených, s urovnaním dna v homine 3	m3	11,020		
8	162201102	Vodorovné premiestnenie výkopku z hominy 1-4 nad 20-50m	m3	6,360		
9	167101101	Nakladanie neufahnutého výkopku z homín tr.1-4 do 100 m3	m3	6,360		
10	171201201	Uloženie sypaniny na skládky do 100 m3	m3	6,360		
11	174101001	Zásyp sypaninou so zhutnením jám, šacht, rýh, zárezov alebo okolo objektov do 100 m3	m3	40,120		
12	175101101	Obsyp potrubia sypaninou z vhodných homín 1 až 4 bez prehodenia sypaniny	m3	15,000		
13	181201101	Úprava pláne v násypoch v homine 1-4 bez zhutnenia	m2	42,400		

4 Vodorovné konštrukcie

15	451573111	Lôžko pod potrubie, stoky a drobné objekty, v otvorenom výkope z piesku a štrkopiesku do 63 mm	m3	4,240		
16	452311121	Dosky, bloky, sedlá z betónu v otvorenom výkope tr.C 8/10	m3	1,000		
17	452351101	Debnenie v otvorenom výkope dosiek, sedlových lôžok a blokov pod potrubie, stoky a drobné objekty	m2	0,900		

8 Rúrové vedenie

42	871211116	Montáž vodovodného potrubia z dvojsrtvového PE 100 SDR11, SDR17 zváraných elektrovarovkami D 50x4,6 mm	m	60,000		
43	286130030900	Rúra HDPE na vodu PE100 PN10 SDR17 50x3,0x100 m,	m	60,000		
29	892241111	Ostatné práce na rúrovom vedení, tlakové skúšky vodovodného potrubia DN do 80	m	60,000		

99 Presun hmôt HSV

34	998276101	Presun hmôt pre rúrové vedenie hĺbené z rúr z plast., hmôt alebo sklolamin. v otvorenom výkope	t	10,357		
----	-----------	--	---	--------	--	--

Celkom

ZADANIE S VÝKAZOM VÝMER

Stavba: SEV SAŽP DROPIE – ČOV 16 EO, ZEMIANSKA OLČA

Objekt: SO-04a DČS2 domová čerpačia stanica pre bufet

Objednávateľ: SAŽP, Tajovského 28, 975 90 Banská Bystrica

Zhotoviteľ:

Spracoval:

Miesto:

Dátum: 15. 7. 2021

Č.	Kód položky	Popis	MJ	Množstvo celkom	Jednotková cena zadania	Celková cena zadania
----	-------------	-------	----	-----------------	-------------------------	----------------------

HSV Práce a dodávky HSV

1 Zemné práce

1	131201201	Výkop zapaženej jamy v homine 3, do 100 m3	m3	3,600		
2	133201109	Priplatok k cenám za lepkosť pri hĺbení šacht zapažených i nezapažených v homine 3	m3	1,000		
3	162201102	Vodorovné premiestnenie výkopku z horniny 1-4 nad 20-50m	m3	0,800		
4	167101101	Nakladanie neufahnutého výkopku z hornín tr. 1-4 do 100 m3	m3	0,800		
5	171201201	Uloženie sypaniny na skládky do 100 m3	m3	0,800		
6	174101001	Zásyp sypaninou so zhutnením jám, šacht, rýh, zárezov alebo okolo objektov do 100 m3	m3	2,800		

2 Zakladanie

7	273313611	Betón základových dosiek, prostý tr.C 16/20	m3	0,450		
8	3139553040	Siete KARI akosť BSt 500M KY 49 DIN 488 rozmer siete 3x2m, veľkosť oka 100x100mm, D drôtu 8/8mm	m2	2,250		
9	273351215	Debnenie stien základových dosiek, zhotovenie-dielce	m2	0,500		
10	273351216	Debnenie stien základových dosiek, odstránenie-dielce	m2	0,500		

8 Rúrové vedenie

11	893810133	Osadenie plastovej šachty D do 1,2 m, svetlej hĺbky do 1,8 m	ks	1,000		
12	899623141	Obetónovanie potrubia, alebo muriva stôk bet. prostým v otvorenom výkope, betón tr. C 12/15	m3	0,700		
13	899643111	Debnenie pre obetónovanie potrubia v otvorenom výkope	m2	3,200		

M Práce a dodávky M

21-M Elektromontáže

14	210020131	Káblový rošt pre voľné i pevné ulož. káblov š. 50 mm	m	20,000		
15	3451353000	Rošt pozinkovaný elektro dĺžka 3m typ:Rz 20/50	ks	7,000		
16	3451360500	Koleno roštu pozinkovaný uhol 45° typ:KRz 20	ks	4,000		
17	210802424	Kábel medený uložený pevne H07RN-F (CGSG) 450/750 V 4x1,5	m	20,000		
18	3410350199	H07RN-F 4x1,5 Kábel pre pevné uloženie, medený harmonizovaný	m	20,000		

Alternativa CY

35-M Montáž čerpadiel, kompr. a vodoh. zar.

19	350210009	Montáž technológie, preprava	ks	1,000		
20	4268143425	Plastová prečerpávacia šachta DN800/1500	ks	1,000		
21	4260402500	Vystrojenie čerpacej šachty, čerpadlo s armatúramy a ovládacia skrinka	ks	1,000		

ZADANIE S VÝKAZOM VÝMER

Stavba: SEV SAŽP DROPIE – ČOV 16 EO, ZEMIANSKA OLČA

Objekt: SO-04a DČS2 domová čerpacia stanica pre bufet

Objednávateľ: SAŽP, Tajovského 28, 975 90 Banská Bystrica

Zhotoviteľ:

Miesto:

Spracoval:

Dátum: 15. 7. 2021

Č	Kód položky	Popis	MJ	Množstvo celkom	Jednotková cena zadania	Celková cena zadania
---	-------------	-------	----	-----------------	-------------------------	----------------------

Celkom

ZADANIE S VÝKAZOM VÝMER

Stavba: SEV SAŽP DROPIE – ČOV 16 EO, ZEMIANSKA OLČA

Objekt: SO-04b Gravitačná kanalizácia PVC D160x4,0-dl.3,0m

Objednávateľ: SAŽP, Tajovského 28, 975 90 Banská Bystrica

Zhotoviteľ:

Spracoval:

Miesto:

Dátum: 15. 7. 2021

Č.	Kód položky	Popis	MJ	Množstvo celkom	Jednotková cena zadania	Celková cena zadania
----	-------------	-------	----	-----------------	-------------------------	----------------------

HSV Práce a dodávky HSV

1 Zemné práce

1	132201202	Výkop ryhy šírky 600-2000mm horn.3 od 100 do 1000 m3	m3	3,000		
2	132201209	Príplatok k cenám za tepivosť pri hĺbení rýh š. nad 600 do 2000 mm zapažených i nezapažených, s urovnaním dna v homine 3	m3	1,000		
3	162201102	Vodorovné premiestnenie výkopku z horniny 1-4 nad 20-50m	m3	1,000		
4	167101102	Nakladanie neufahnutého výkopku z hornín tr.1-4 nad 100 do 1000 m3	m3	1,000		
5	171201201	Uloženie sypaniny na skládky do 100 m3	m3	1,000		
6	174101001	Zásyp sypaninou so zhutnením jám, šachiet, rýh, zárezov alebo okolo objektov do 100 m3	m3	2,000		
7	175101101	Obsyp potrubia sypaninou z vhodných hornín 1 až 4 bez prehodenia sypaniny	m3	1,000		
8	181201101	Úprava pláne v násypoch v homine 1-4 bez zhutnenia	m2	3,000		

4 Vodorovné konštrukcie

9	451573111	Lôžko pod potrubie, stoky a drobné objekty, v otvorenom výkope z piesku a štrkopiesku do 63 mm	m3	0,360		
10	452311121	Dosky, bloky, sedlá z betónu v otvorenom výkope tr.C 8/10	m3	0,200		
11	452351101	Debnenie v otvorenom výkope dosiek, sedlových lôžok a blokov pod potrubie, stoky a drobné objekty	m2	0,400		

8 Rúrové vedenie

12	871313121	Montáž potrubia z kanalizačných rúr z tvrdého PVC tesn. gumovým krúžkom v skl. do 20% DN 150	m	3,000		
13	2860002490	PVC rúra 160x4,7/3m -hladký kanalizačný systém SN8	ks	1,093		
		0.00035				
		1 * 1,093		1,093		
14	2860002920	PVC koleno 150/30°-hladký kanalizačný systém	ks	1,000		
		0.00035				

99 Presun hmôt HSV

15	998276101	Presun hmôt pre rúrové vedenie hĺbené z rúr z plast., hmôt alebo sklolamin. v otvorenom výkope	t	1,153		
----	-----------	--	---	-------	--	--

Celkom

ZADANIE S VÝKAZOM VÝMER

Stavba: SEV SAŽP DROPIE – ČOV 16 EO, ZEMIANSKA OLČA
 Objekt: SO-04c Výtlačné potrubie VT2 HDPE D50x3,0 - dl.80,0m

Objednávateľ: SAŽP, Tajovského 28. 975 90 Banská Bystrica

Zhotoviteľ:

Spracoval:

Miesto:

Dátum: 15. 7. 2021

Č.	Kód položky	Popis	MJ	Množstvo celkom	Jednotková cena zadania	Celková cena zadania
----	-------------	-------	----	-----------------	-------------------------	----------------------

HSV Práce a dodávky HSV

1 Zemné práce

1	132201202	Výkop ryhy šírky 600-2000mm horn.3 od 100 do 1000 m3	m3	65,000		
2	132201209	Príplatok k cenám za lepivosť pri hĺbení rýh š. nad 600 do 2 000 mm zapážaných i nezapážaných, s urovnaním dna v homine 3	m3	15,000		
3	162201102	Vodorovné premiestnenie výkopku z hominy 1-4 nad 20-50m	m3	8,000		
4	167101101	Nakladanie neufahnutého výkopku z homín tr.1-4 do 100 m3	m3	8,000		
5	171201201	Uloženie sypaniny na skládky do 100 m3	m3	8,000		
6	174101001	Zásyp sypaninou so zhutnením jám, šachiet, rýh, zárezov alebo okolo objektov do 100 m3	m3	40,120		
7	175101101	Obsyp potrubia sypaninou z vhodných homín 1 až 4 bez prehodenia sypaniny	m3	15,000		
8	181201101	Úprava pláne v násypoch v homine 1-4 bez zhutnenia	m2	50,000		

4 Vodorovné konštrukcie

9	451573111	Lôžko pod potrubie, stoky a drobné objekty, v otvorenom výkope z piesku a štrkopiesku do 63 mm	m3	5,000		
10	452311121	Dosky, bloky, sedlá z betónu v otvorenom výkope tr.C 8/10	m3	1,000		
11	452351101	Debnenie v otvorenom výkope dosiek, sedlových lôžok a blokov pod potrubie, stoky a drobné objekty	m2	0,900		

8 Rúrové vedenie

12	871211116	Montáž vodovodného potrubia z dvojsrťového PE 100 SDR11, SDR17 zváraných elektrotvarovkami D 50x4,6 mm	m	80,000		
13	286130030900	Rúra HDPE na vodu PE100 PN10 SDR17 50x3,0x100 m,	m	80,000		
14	892241111	Ostatné práce na rúrovom vedení, tlakové skúšky vodovodného potrubia DN do 80	m	80,000		

99 Presun hmôt HSV

15	998276101	Presun hmôt pre rúrové vedenie hĺbené z rúr z plast., hmôt alebo sklolamin. v otvorenom výkope	t	11,803		
----	-----------	--	---	--------	--	--

Celkom

ZADANIE S VÝKAZOM VÝMER

Stavba: SEV SAŽP DROPIE – ČOV 16 EO, ZEMIAŇSKA OLČA

Objekt: SO-06 NN prípojka do ČOV s ovládacou skriňou

Objednávateľ: SAŽP, Tajovského 28, 975 90 Banská Bystrica

Zhotoviteľ:

Miesto:

Spracoval:

Dátum: 15. 7. 2021

Č.	Kód položky	Popis	MJ	Množstvo celkom	Jednotková cena zadania	Celková cena zadania
----	-------------	-------	----	-----------------	-------------------------	----------------------

M Práce a dodávky M

21-M Elektromontáže

1	210010351	Krabicová rozvodka z lisov. izolantu vrátane ukončenia káblov a zapojenia vodičov typ 6455-11 do 4 m	ks	2,000		
2	3450927000	Krabica 6455-11	ks	2,000		
3	210810322	Silový kábel medený 750 - 1000 V /mm2/ voľne uložený CYKYDY 750 V 2x2.5	m	15,000		
4	3410103100	Kábel/vodič pre pevné uloženie - medený CYKY-O 2x 2,5	m	15,000		
		14,2857142857143 * 1,05		15,000		
5	404660002000	Ovládací skrinka k ČOV	ks	1,000		

Štandardná inštalačná skrinka pre všetky ústredie SP / MG / EVO, otvory na osadenie plošných spojov, lamper, príprava na prístrojový zámok, napájacie trafo 45 VA, priestor pre akumulátor max. TP12-18, rozmery 320 x 300 x 90 mm, náhrada za MAVS320T

Celkom

Názov akcie : **SEV SAŽP DROPIE – ČOV 16 EO, ZEMIANSKA OLČA**
 Stupeň : Projekt stavby pre stavebné povolenie
 Investor : SAŽP, Tajovského 28, 975 90 Banská Bystrica
 Miesto stavby: SEV SAŽP Dropie, Kolárovska č.55, 946 14 Zemianska Olča

A. SPRIEVODNÁ SPRÁVA

Obsah:

1. Identifikačné údaje
2. Základné údaje charakterizujúce stavbu a jej budúcu prevádzku
 - 2.1 Údaje o projektovaných kapacitách
 - 2.2 Údaje o výstavbe
3. Východiskové podklady
4. Prevádzkové súbory a stavebné objekty
5. Vecné a časové väzby stavby na okolitú výstavbu a súvisiace investície
6. Prehľad užívateľov a prevádzkovateľov
7. Termíny zahájenia a dokončenia

1. Identifikačné údaje

Názov stavby : **SEV SAŽP DROPIE – ČOV 16 EO, ZEMIANSKA OLČA**

Miesto stavby : k. ú. Čalovec

Okres : Komárno

Kraj : Nitriansky

Investor : SAŽP, Tajovského 28, 975 90 Banská Bystrica

Účel stavby : Odkanalizovanie objektu sanitárneho kontajnera, infocentra a bufetu do navrhovanej ČOV

Prevádzkovateľ zariadenia: Zabezpečí investor stavby.

2. Základné údaje charakterizujúce stavbu a jej budúcu prevádzku:

2.1 Údaje o projektovaných kapacitách:

- ČOV AS-iNutricut 16

- Zberná nádrž 10m³

- Gravitačná kanalizácia zo sanitárneho kontajnera PVC D160x4,0 – dĺžka 6,0m a sútoková šachta

- DČS1 – domová čerpacia stanica z infocentra, gravitačná kanalizácia PVC D160x4,0 – dĺžky 3,0m a výtlačné potrubie HDPE D50x3,0 – dĺžky 60,0m

- DČS2 – domová čerpacia stanica z bufetu, gravitačná kanalizácia PVC D160x4,0 – dĺžky 3,0m a výtlačné potrubie HDPE D50x3,0 – dĺžky 80,0m

- NN prípojka do ČOV s ovládacou skrinkou

Navrhovaná stavba sa uskutoční v areáli SEV (Stredisko environmentálnej výchovy) SAŽP (Slovenská agentúra životného prostredia) na parcelách : 2921/1, 2921/2 a 2926/5 v katastrálnom území Čalovec.

Parcelné číslo	Register „C“	Výmera m ²	Druh pozemku	Druh chránenej nehnuteľnosti	LV	Umiestnenie pozemku	Vlastník
2921/1	C	3731	Ostatná plocha	101-chránená krajinná oblasť 103-Chránený areál	1204	2- mimo zastavané územie	SR-Slovenská agentúra životného prostredia, Tajovského 28, Banská Bystrica 975 90 IČO: 626031
2921/2	C	4573	Trvalý trávny porast	101, 103	1204	2	SR-SAŽP, Tajovského 28, Banská Bystrica 975 90 IČO: 626031
2926/5	C	815	Ostatná plocha	101, 103	1204	2	SR-SAŽP, Tajovského 28, Banská Bystrica 975 90 IČO: 626031

Celková produkcia odpadových vôd:

- 1, Sanitárny kontajner využívajú návštevníci, počas sezóny marec október (8 mesiacov) sa predpokladá cca 4000 návštevníkov.
- 2, Infocentrum – počet stálych zamestnancov 4 osoby.
- 3, Bufet – vydáva sa studené jedlo pre návštevníkov.

Priemerný denný počet osôb : $4000 / 8 / 30 + 4 = 21$ osôb. Predpokladá s 75 l/deň pre osobu, ako návštevník kempu.

Denné množstvo odpadových vôd pritekajúcich na ČOV Q24 = $21 \times 75 = 1,575 \text{ m}^3$

Ročná produkcia odpadových vôd: $Q_r = 1,575 \times 30 \times 8 = 378 \text{ m}^3/\text{rok}$

Počet EO: $1575/150 = 11 \text{ EO}$ pri hydraulickom zaťažení 150 l/EO/deň

Látkové zaťaženie: $11 \times 60 / 1000 = 0,66 \text{ kgBSK}_5/\text{deň}$, $0,66 \times 30 \times 8 = 158,4 \text{ kgBSK}_5/\text{rok}$

Bola vybratá ČOV **AS-iNutricut 16** s parametrami: počet EO = 8 až 16, $Q_d = 2,4 \text{ m}^3$, $Q_s = 0,96 \text{ kgBSK}_5/\text{deň}$.
Príkion 0,2 kW.

Vidíme, že vybratá ČOV vyhovuje, má aj určité rezervy na da ďalšie rozšírenie návštevnosti.

Výrobca ČOV zaručuje na výtok z čistiarne BSK_5 do 25 mg/l, rovnakú hodnotu uvádza i u nerozpustných látok (za predpokladu dodržania kvality vody na vtoku do ČOV odpovedajúcej STN 75 6402).

Vypúšťané znečistenie bude teda činiť:

$0,025 \text{ kg/m}^3 \times 1,575 \text{ m}^3 = 0,039 \text{ kgBSK}_5/\text{deň}$, $0,039 \times 30 \times 8 = 9,36 \text{ kgBSK}_5/\text{rok}$

Posúdenie vplyvu vypúšťaných vôd z ČOV do recipientu, nebude sa posudzovať.

Vyčistené odpadové vody sa budú zhromažďovať v zbernej nádrži objemu 10 m³.

Využijú sa na polievanie okrasných stromov a kríkov počas sezóny marec október.

Po naplnení nádrže väčším množstvom vôd sa budú odvážať do komunálneho ČOV (Nové Zámky alebo Komárno).

2.2 Údaje o výstavbe:

Dodávateľ stavby : Bude určený vo výberovom konaní

Projektant stavby : Ing. Furuglyás Peter autor. stav. ing. reg.číslo **5176*SP*A2**

3. Východiskové podklady

Mapové podklady :

- Polohopisné a výškopisné zameranie areálu, súkromný geodet, Marek Bugár, Gazdovská 38/12, 94505 Komárno
- Mapové podklady z areálu SEV
- Údaje zistené u investora stavby.
- Údaje zistené u dodávateľa ČOV ASIO-SK s. r. o. ul. 1. Mája 1201, 014 01 Bytča

4. Prevádzkové súbory a stavebné objekty

Stavebný objekt : SO-01 ČOV a zberná nádrž 10m³

SO-02 Gravitačná kanalizácia – prepojenie PVC-D160x4,0-dĺžky 6,0m
a sútoková šachta

SO-03 DČS1 domová čerpacia stanica pre infocentrum
Gravitačná kanalizácia PVC D160x4,0-dĺ.3,0m
Výtlačné potrubie VT1 HDPE D50x3,0 - dĺ.60,0m

SO-04 DČS2 domová čerpacia stanica pre bufet
Gravitačná kanalizácia PVC D160x4,0-dĺ.3,0m
Výtlačné potrubie VT2 HDPE D50x3,0 - dĺ.80,0m

SO-05 NN prípojka do ČOV s ovládacou skriňou

ČOV- AS-iNutricut 16 je aktivačná aeróbna čistiareň odpadových vôd princípu SBR. Znečistenie je z odpadových vôd odstránené mechanicko-biologickými procesmi v tzv SBR reaktora. Pri procese je

využívaná jednoduchá nádrž a časovo riadený cyklus prebiehajúci v priebehu dňa. Zberná nádrž 10m³ typ Asio PP14 priemeru 2500mm zhromažďuje vyčistené vody. Výška nádrže 2000mm. Gravitačná kanalizácia – prepojenie sanitárneho kontajnera-sútokovej šachty-ČOV a zbernej nádrže PVC-D160x4,0-dĺžky 6,0m. Sútoková šachta je navrhnutá plastová, priemeru 808mm. Do tejto šachty budú zaústené splaškové vody výtlačnými potrubiami VT1 z DČS1 a VT2 z DČS2. DČS1 – typ PUMP010 navrhnutá plastová nádrž priemeru 808mm. Do DČS1 gravitačne dotečú splaškové vody z infocentra. Na dne bude osadené ponorné čerpadlo, ktorým sa splaškové vody cez VT1 prečerpú do sútokovej šachty. DČS2 – typ PUMP010 navrhnutá plastová nádrž priemeru 808mm. Do DČS2 gravitačne dotečú splaškové vody z bufetu. Na dne bude osadené ponorné čerpadlo, ktorým sa splaškové vody cez VT2 prečerpú do sútokovej šachty. Vedľa ČOV bude osadená ovládacia skriňa na riadenie ČOV. NN prípojka pre ČOV bude vedená z jestvujúceho rozvádzača pri sanitárnom kontajneri do ovládacej skrinky ČOV, ktorá bude uložená samostatne vedľa ČOV na betónovom pilieri. Bude obsahovať riadiacu automatiku a dúchadlo.

Podrobnejší opis objektov v prílohe E.1. Technická správa.

5. Vecné a časové väzby stavby na okolitú výstavbu a súvisiace investície

Odkanalizovanie areálu SEV je v súčasnosti do jestvujúcej žumpy pri infocentre. Tieto splaškové vody sa odčerpávajú a vyvážajú na ČOV Komárno alebo Nové Zámky veľmi zložito a nákladne.

Pri vyššej návštevnosti areálu (cez sezónu marec až október je to cca 4000 návštevníkov) vzniká problém odkanalizovania.

Osadený sanitárny kontajner je potrebné tiež využiť a sprevádzkovať. Bude slúžiť pre návštevníkov strediska SEV a splaškové vody sa budú čistiť v navrhovanej ČOV.

Riešenie v tomto projekte spočíva v návrhu objektov ČOV, zbernej nádrže, prečerpávania splaškových vôd z infocentra a bufetu cez DČS1, DČS2 a výtlačných potrubí VT1 a VT2 do sútokovej šachty a následne v čistení splaškových vôd v ČOV.

6. Prehľad užívateľov a prevádzkovateľov

Vlastníkom všetkých objektov je SAŽP, Tajovského 28, Banská Bystrica 975 90.

Užívateľmi sú zamestnanci, ktorí v týchto objektoch pracujú a návštevníci areálu SEV.

Prevádzkovateľa navrhovaných objektov určí vlastník. Uzatvorí sa zmluva o prevádzkovaní, aby boli splnené všetky podmienky pre správnu a bezpečnú funkciu všetkých objektov.

7. Termíny zahájenia a dokončenia

Dĺžku výstavby odhadujeme na 1 mesiac.

Výstavba objektu v tomto PS sa môže zrealizovať po získaní stavebného povolenia, resp. ohlásenia drobnej stavby príslušnému stavebnému úradu. Pri dostatočných finančných možnostiach investora stavby sa môže následne realizovať. Odkanalizovanie areálu SEV je veľmi naliehavé.

V Nových Zámkoch, jún 2021

Vypracoval: Ing. Peter Furuglyás

Názov akcie : **SEV SAŽP DROPIE – ČOV 16 EO, ZEMIANSKA OLČA**
Stupeň : Projekt stavby pre stavebné povolenie
Investor : SAŽP, Tajovského 28, 975 90 Banská Bystrica
Miesto stavby: SEV SAŽP Dropie, Kolárovska č.55, 946 14 Zemianska Olča

B. SÚHRNNÁ TECHNICKÁ SPRÁVA

Obsah:

1. Charakteristika územia stavby
 - 1.1 Zhodnotenie polohy a stavu staveniska
 - 1.2 Vykonané prieskumy
 - 1.3 Použité mapové a geodetické podklady
 - 1.4 Príprava pre výstavbu
2. Urbanistické, architektonické a stavebne technické riešenie stavby
 - 2.1 Údaje o technickom riešení
 - 2.2 Úprava plôch a priestranstva
 - 2.3 Starostlivosť o životné prostredie
 - 2.4 Bezpečnosť a ochrana pri práci
 - 2.5 Požiadavky hygienickej starostlivosti PO a CO
 - 2.6 Protikorózna ochrana
 - 2.7 Styk s ostatnými inžinierskymi siet'ami
3. Zemné práce
 - 3.1 Napojenie na dopravný systém
 - 3.2 Zásobovanie elektrickou energiou
4. Prevádzkové súbory a stavebné objekty
5. Bilancia odpadov
6. Potreba pracovných síl
7. Záver

1. Charakteristika územia stavby

1.1 Zhodnotenie polohy a stavu staveniska

Stredisko environmentálnej výchovy SAŽP Dropie zriaďuje Slovenská agentúra životného prostredia a je jediným pobytovým strediskom SAŽP. Nachádza sa na Dolnom Žitnom ostrove v katastri obce Zemianska Olča a Čalovec. SEV SAŽP Dropie zabezpečuje neformálne vzdelávanie v podobe praktickej environmentálnej výchovy pre širokú cieľovú skupinu. Programy sú orientované na spoznávanie prírodných a kultúrnych hodnôt regiónu Dolného Žitného ostrova.

Celý areál SEV je oplotený.

Je to rovinaté územie od kóty 109,00 po kótu 110,50mm.

Sanitárny kontajner je osadený vedľa oplotenia areálu, tiež jestvujúci NN rozvádzač pre sanitárny kontajner. Prívod vody bude zabezpečený z areálového rozvodu vody, zdroj vody je z miestnej studne. Situovanie objektu ČOV a zbernej nádrže je vedľa sanitárneho kontajneru. Objekty DČS1 a DČS2 sú situované blízko objektov, ktoré sa budú odkanalizovať. Trasa výtlačných potrubí VT1 a VT2 sa volila priamo cez zelený pás do sútokovej šachty.

Podzemné areálové vedenia elektriny a vodovodu majú neznámu trasu nie sú zakreslené v situácií. Do vypracovania projektu pre realizáciu stavby bude potrebné tieto rozvody vytýčiť a zamerať.

1.2 Vykonané prieskumy V rámci tejto stavby sa neuskutočnil geologický prieskum.

1.3 Použité mapové a geodetické podklady

Mapové podklady :

- Polohopisné a výškopisné zameranie p. Marek Bugár, súkromný geodet, Gazdovská 38/12, 945 05 Komárno

- Údaje zistené u investora stavby.

Súradnicivý systém : JTSK

Výškový systém : Bpv

1.4 Príprava pre výstavbu

Jestvujúci stav staveniska to je územie areálu SEV, nebráni začatiu stavby. V trase navrhovanej stavby sa nenachádzajú žiadne prekážky.

Počas výstavby je možné využiť plochy zariadenia staveniska priamo v areáli SEV SAŽP na p. č. 2921/1. Pred výstavbou výtlačného potrubia je nutné vytýčiť areálové inžinierske siete.

Je potrebné dodržať STN 736005 o priestorovom usporiadaní inžinierskych sietí. Po zrealizovaní výkopových prác sa vykoná spätná úprava terénu.

2. Urbanistické, architektonické a stavebne technické riešenie stavby

Stavba sa nachádza v k. ú. Čalovec. Navrhnuté objekty, gravitačné potrubie a výtlačné potrubie neovplyvnia negatívne architektonické a urbanistické hľadisko a ráz územia. Sú to podzemné siete.

V projekte stavby nie sú doporučené žiadne zvláštne výtvarné riešenia oproti bežným stavebným úpravám podľa používaného typového riešenia.

2.1 Údaje o technickom riešení

Vybudovaním navrhovaných objektov v tomto projekte stavby bude zabezpečené odvedenie splaškových odpadových vôd a ich čistenie na ČOV. Vybudovaním ČOV sa odstaví doterajší spôsob častého odvádzania splaškových vôd fekálnym vozom do ČOV Komárno alebo Nové Zámky. Jestvujúca žumpa sa po vybudovaní objektov zruší.

V DČS1a DČS2 budú osadené čerpadlá pre zabezpečenie odvádzania splaškových vôd do sýtokovej šachty a následne na ČOV. Chod čerpadiel bude ovládaný automaticky pomocou plavákových spínačov. Zo sanitárneho kontajneru splaškové vody odtečú gravitačne do sýtokovej šachty a následne na ČOV. Vedľa ČOV bude osadená ovládacia skriňa na riadenie ČOV. NN prípojka pre ČOV bude vedená z jestvujúceho rozvážača pri sanitárnom kontajneri do ovládacej skrinky ČOV, ktorá bude uložená samostatne vedľa ČOV na betónovom pilieri. Bude obsahovať riadiacu automatiku a dúchadlo.

2.2 Úprava plôch a priestranstva

Po zrealizovaní stavby sa priestranstvo v areáli uvedie do pôvodného stavu.

2.3 Starostlivosť o životné prostredie

Výstavba objektov navrhnutých v tomto projekte bude mať pozitívny vplyv na životné prostredie. Je potrebné vhodnou organizáciou prác počas výstavby kanalizácie eliminovať prípadné zhoršenie životných podmienok / prášnosť, hluk, obmedzený prístup apod./.

Navrhované technické zariadenia pozostávajú z podzemných vedení. Tieto objekty nebudú pôsobiť rušivo, pri dobrej prevádzke a údržbe nebudú spôsobovať zápach.

Počas realizácie stavebných prác nedôjde k výrubu stromov ani kríkov.

2.4 Bezpečnosť a ochrana pri práci

Počas realizácie prác na stavbe je potrebné dôkladne dodržiavať všetky bezpečnostné predpisy a nariadenia. Treba venovať zvláštnu pozornosť zemným prácam a inžinierskym sieťam.

Pri stavebných a montážnych prácach bude potrebné dodržať zásady vyplývajúce z ustanovení zákona č.124/2006 Z. z. o bezpečnosti a ochrane zdravia pri práci a Zákonníka práce č.311/2001 Z. z. v zmysle zákona č.396/2006 Z. z. o minimálnych bezpečnostných a zdravotných požiadavkách na stavenisko

Je tiež potrebné dodržať všetky pokyny výrobcu pre osadenie objektov, správnu manipuláciu so

zariadeniami. Podrobnejšie BOZ bude popísané v realizačnom projekte stavby.

2.5 Požiadavky hygienickej starostlivosti PO a CO

Navrhovaná stavba si nevyžaduje žiadne protipožiarne opatrenia. Postup stavebných prác vhodnou organizáciou výstavby je potrebné voliť tak, aby nebol znemožnený prístup k jednotlivým objektom v prípade nutnosti protipožiarneho zásahu. Z hľadiska CO nemá stavba žiadne nároky.

2.6 Protikorózna ochrana

Ochrana voči korózií spočíva predovšetkým vo výbere vhodných materiálov. Výtlačné potrubie navrhujeme z HDPE, prepojovacie potrubie PVC, takže protikorózna ochrana nie je potrebná. Všetky materiály na objekte ČOV sú z nehrdzavejúceho materiálu (nerez, HDPE, betón, liatina a pod.).

Navrhované betónové konštrukcie navrhujeme chrániť :

- primárnou ochranou, to je kvalitným betónom a jeho dobrým spracovaním
- ochranným izolačným náterom ANTIKON v dvoch vrstvách

2.7 Styk s ostatnými inžinierskymi sieťami

Všetky stavebné práce sa budú realizovať na pozemkoch vlastníka. Podzemné areálové vedenia elektriny a vodovodu majú neznámu trasu nie sú zakreslené v situácii. Do vypracovania projektu pre realizáciu stavby bude potrebné tieto rozvody vytýčiť a zmerať.

3. Zemné práce

Zemné práce budú v prevážnej miere prevádzané strojne, iba v úsekoch stiesnených pomerov bude ručný výkop. Osadenie nádrže pozostáva v jej uložení na základovú dosku, prevedenie betonáže a zasypanie zeminou. Pri zasypaní nádrže sa postupuje od dna nádrže po jednotlivých vrstvách s odpovedajúcim spôsobom zhutnenia. Súčasne so zásypom sa plní aj nádrž vodou tak, aby hladina vody zodpovedala výške zásypu. Podrobný postup osadenia nádrží je pri každom dodanom zariadení (manuál od výrobcu nádrží), ktorý je potrebné dodržať.

Kubatúry zemných prác všetkých objektov cca 102m³.

Prebytočná zemina v množstve cca 20m³ sa rozprestrie v areáli SEV.

Potrubie výtlačného potrubia bude uložené na pieskové lôžko, ktoré pred uložením potrubia musí byť dokonale zhutnené, hrúbka lôžka po zhutnení má byť najmenej 100 mm. Na obsyp potrubia sa použije dobre zhutniteľný triedený materiál. Zásyp rýh sa vykoná vykopanou zeminou.

3.1 Napojenie na dopravný systém

Materiál na výstavbu je možné dopraviť do areálu SEV automobilovou dopravou na zariadenie staveniska.

3.2 Zásobovanie elektrickou energiou

Prívod elektrickej energie sa zabezpečí elektrickou prípojkou k ČOV z jestvujúceho rozvádzača.

4. Prevádzkové súbory a stavebné objekty

a/ Prevádzkové súbory : V tejto stavbe sa nevyskytujú.

- b/ Stavebné objekty :
- SO-01 ČOV a zberná nádrž 10m³
 - SO-02 Gravitačná kanalizácia – prepojenie PVC-D160x4,0-dĺžky 6,0m a sútoková šachta
 - SO-03 DČS1 domová čerpacia stanica pre infocentrum
Gravitačná kanalizácia PVC D160x4,0-dĺ.3,0m
Výtlačné potrubie VT1 HDPE D50x3,0 - dĺ.60,0m
 - SO-04 DČS2 domová čerpacia stanica pre bufet
Gravitačná kanalizácia PVC D160x4,0-dĺ.3,0m
Výtlačné potrubie VT2 HDPE D50x3,0 - dĺ.80,0m

5. Bilancia odpadov

Kategorizáciu odpadov, manipuláciu s nimi a ich likvidáciu upravujú nasledovné zákony a vyhlášky:

- Zákon NR SR č.223/2001 Z. z. o odpadoch a o zmene a doplnení niektorých zákonov
- Vyhláška MŽP SR č.283/2001 Z. z. o vykonaní niektorých ustanovení zákona o odpadoch
- Vyhláška MŽP SR č.365/2015 Z. z., ktorou sa ustanovuje Katalóg odpadov

V zmysle vyhlášky MŽP SR č. 365/2015 Z. z. ktorou sa stanovuje kategorizácia odpadov a katalógu odpadov, uvádzame odpady vznikajúce pri výstavbe a prevádzkovaní vodovodnej siete.

A. Odpady vznikajúce pri výstavbe

Počas výstavby vznikne nasledovný odpad:

- 17 05 04 Zemina a kamenivo

Bilancia a spôsob zneškodňovania odpadu počas výstavby kanalizácie a vodovodu

Kód	Názov	Kategória	Množstvo	Spôsob zneškodňovania
17 05 04	Zemina a kamenivo iná ako v 17 05 03	ostatný odpad (O)	32 t	Prebytočná zemina sa rozprestrí v mieste areálu SEV. Neuvažuje sa s odvozom prebytočnej zeminy.

Vyťažená zemina bude použitá na spätný zásyp a obsyp v rámci zemných úprav. Počas realizácie stavby v spolupráci s investorm stavby predloží na Oddelenie životného prostredia ku kolaudačnému konaniu evidenciu odpadov zo stavby a doklady o ich zneškodnení, zmluvu na odvoz a zneškodňovanie komunálneho odpadu. Odpady vznikajúce počas výstavby sú len dočasné, po ukončení stavby skončia. Za odpadové hospodárstvo v priebehu výstavby bude zodpovedať dodávateľ stavby, ktorý bude plniť všetky povinnosti ako pôvodca odpadov. Podrobnejšie v PS pre realizáciu stavby.

B. Odpady vznikajúce pri prevádzkovaní kanalizácie stavby

Počas prevádzky ČOV a kanalizácie vznikne odpad z kategórie ostatné: odpad z čistenia kanalizácie. Čistenie kanalizácie, preplachovanie kanalizácie, cykličnosť bude popísaná v prevádzkovom poriadku. Kal sa bude vyvážať na ČOV na likvidáciu alebo ďalšie spracovanie, podľa zmluvne dohodnutých podmienok.

6. Potreba pracovných síl

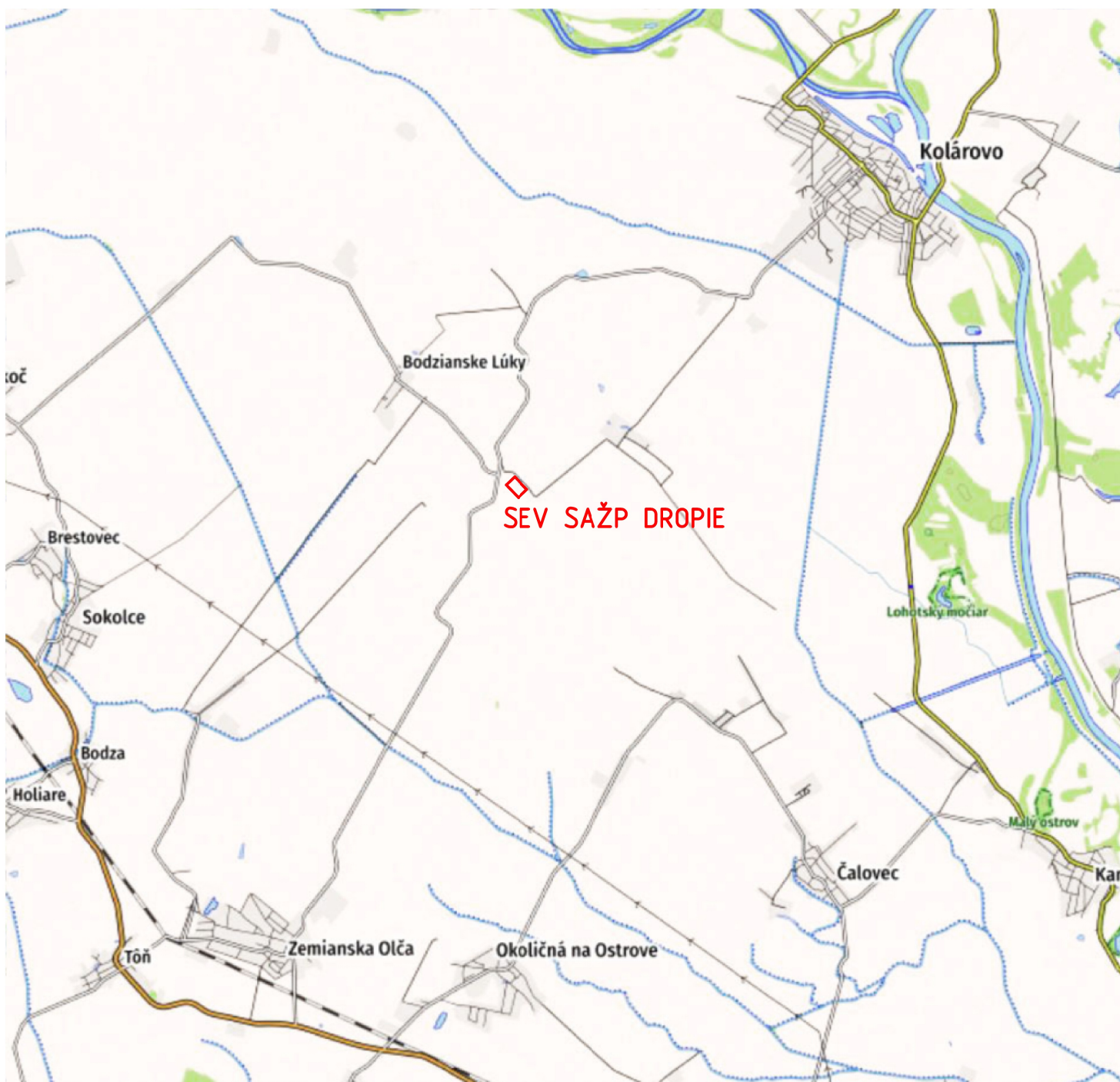
Obsluhu a prevádzku ČOV, DČS a výtlačné potrubie je možné pokryť doterajším počtom pracovníkov.

7. Záver

Výstavba navrhovaných objektov v tomto PS pre SP je veľmi aktuálna a potrebná, pretože jej vybudovaním sa komplexne dorieši problematika komunálnych odpadových vôd v tomto areáli SEV.

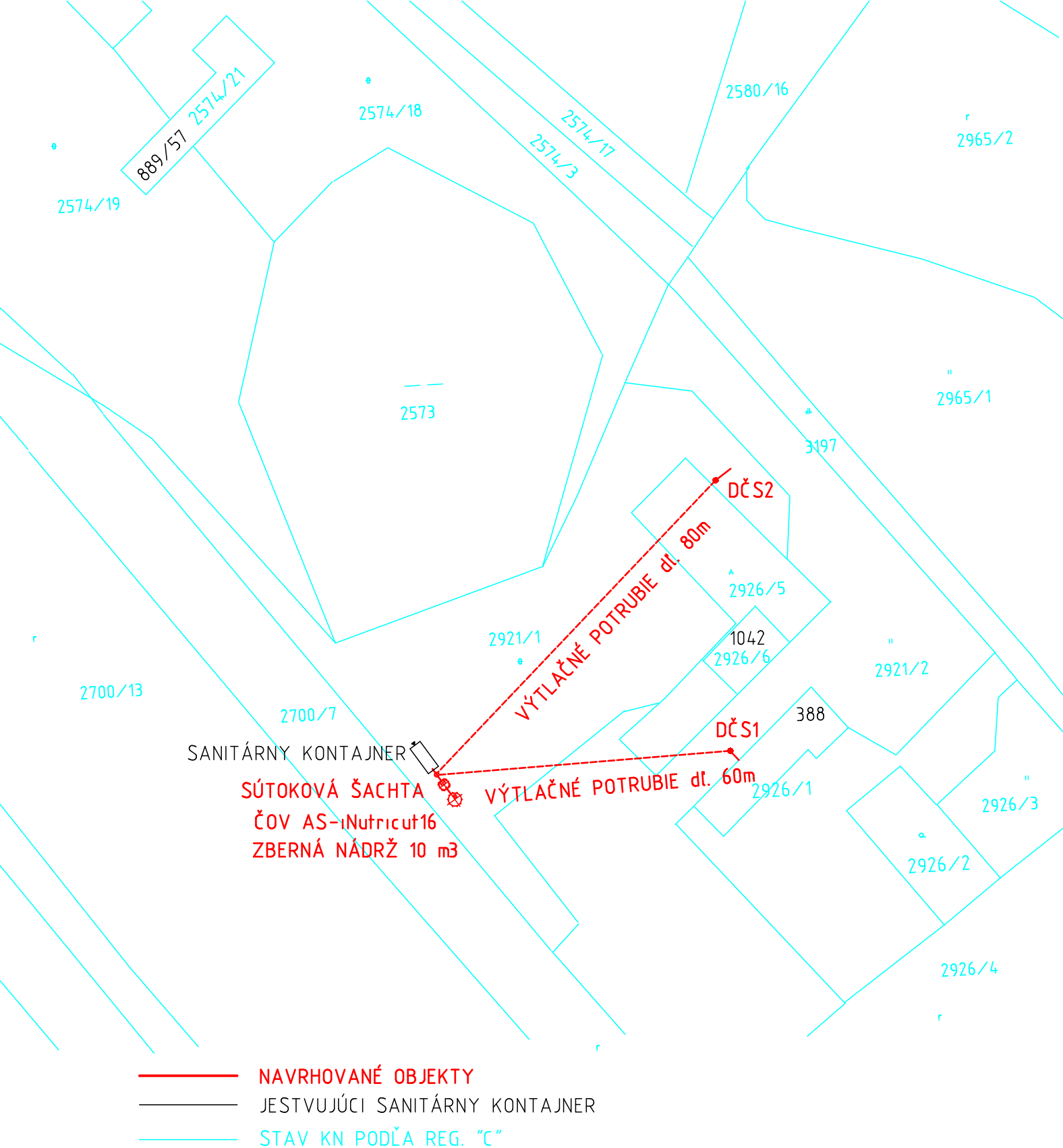
Nové Zámky, jún 2021

Vypracoval: Ing. Peter Furuglyás



□ ZÁUJMOVÉ ÚZEMIE
 SEV SAŽP DROPIE

Zodpovedný projektant: Ing.Furuglyás Peter autor.ing.		PROJEKTOVANIE VODOHOSP. STAVIEB 940 01 NOVÉ ZÁMKY	
Vypracoval: Ing.Furuglyás Peter autor.ing.		KANCELÁRIA: KRAJNÁ 73. NOVÉ ZÁMKY	
Miesto stavby: SEV SAŽP DROPIE, KOLÁROVSKÁ č.55, 946 14 ZEMIANSKA OLČA		mobil: 0903 254 819 e-mail: f.urupe@gmail.com	
Kraj: Nitriansky	Okres: Komárno	Katastr. územie: Čalovec	Počet form. A4
Investor: SAŽP, Tajovského 28, 975 90 Banská Bystrica			Dátum 06.2021
Názov akcie: SEV SAŽP DROPIE - ČOV 16 EO, ZEMIANSKA OLČA			Stupeň dok. PS pre SP
			Z.č. Kanal-03-PF-2021
Názov výkresu :			Arch.číslo:
PREHĽADNÁ SITUÁCIA			Mierka: --
			Príloha číslo: C.



Zodpovedný projektant:	Ing.Furuglyás Peter autor.ing.	PROJEKTOVANIE VODOHOSP. STAVIEB 940 01 NOVÉ ZÁMKY	
Vypracoval:	Ing.Furuglyás Peter autor.ing.	KANCELÁRIA: KRAJNÁ 73. NOVÉ ZÁMKY	
Miesto stavby:	SEV SAŽP DROPIE, KOLÁROVSKÁ č.55, 946 14 ZEMIAŇSKA OLČA	mobil: 0903 254 819 e-mail: f.urupe@gmail.com	
Kraj:	Nitriansky	Okres:	Komárno
		Katastr. územie:	Čalovec
Investor:	SAŽP, Tajovského 28, 975 90 Banská Bystrica	Počet form.	A4
Názov akcie:	SEV SAŽP DROPIE - ČOV 16 EO, ZEMIAŇSKA OLČA	Dátum	06.2021
		Stupeň dok.	PS pre SP
		Z.č. Kanal-03-PF-2021	
		Arch.číslo:	
Názov výkresu :	SITUÁCIA NA PODKLADE KATASTRÁLNEJ MAPY	Mierka:	Príloha číslo:
		1:1000	C.1

Názov akcie : **SEV SAŽP DROPIE – ČOV 16 EO, ZEMIANSKA OLČA**
Stupeň : Projekt stavby pre stavebné povolenie
Investor : SAŽP, Tajovského 28, 975 90 Banská Bystrica
Miesto stavby: SEV SAŽP Dropie, Kolárovska č.55, 946 14 Zemianska Olča

E.1 TECHNICKÁ SPRÁVA

Obsah:

1. Účel objektu
2. Zásady funkčného, technického a architektonického riešenia
3. Technické riešenie
4. Stavebné práce
5. Objekty na kanalizačnom potrubí
6. Križovanie s cudzími vedeniami
7. Skúšky vodotesnosti
8. Bezpečnosť práce a ochrana zdravia pri práci
9. Sprevádzkovanie ČOV
10. POV
11. Záver

1. Účel objektu

Účelom PS pre SP je zabezpečiť odvedenie splaškových vôd z jestvujúcich objektov infocentrum, bufet, sanitárny kontajner do navrhovanej ČOV a likvidácia splaškových vôd.

2. Zásady funkčného, technického a architektonického riešenia

ČOV je navrhnutá celoplastová, vodotesná s prestupom pre gravitačné potrubia D160 prítokové a odtokové z objektu ČOV. Nádrž ČOV sa osadí na betónovú základovú dosku s kari rohožou. Z ČOV je odtok do zbernej nádrže, ktorá je tiež celoplastová, uložená na betónovú základovú dosku s kari rohožou. Domové čerpace stanice DČS sú tiež celoplastové, vodotesné s gravitačným prítokom PVC D160 a výtláčnym potrubím HDPE D50. Podrobne sú výkresové prílohy vykreslené na prílohe: **E.3, E.4 a E.5.**

Všetky navrhované objekty v areáli SEV sú podzemné, architektonicky nenáročné, technicky jednoduché objekty. Nad terén vyvedené do výšky 0,10m uzavreté poklopmi. Objekty sú umiestnené v rámci oploteného areálu SEV.

3. Technické riešenie

Táto technická správa pojednáva o nasledovných stavebných objektoch:

- Stavebný objekt :** SO-01 ČOV a zberná nádrž 10m³
- SO-02 Gravitačná kanalizácia – prepojenie PVC-D160x4,0-dĺžky 6,0m a sútoková šachta
 - SO-03 DČS1 domová čerpacia stanica pre infocentrum
Gravitačná kanalizácia PVC D160x4,0-dĺ.3,0m
Výtláčné potrubie VT1 HDPE D50x3,0 - dl.60,0m
 - SO-04 DČS2 domová čerpacia stanica pre bufet
Gravitačná kanalizácia PVC D160x4,0-dĺ.3,0m
Výtláčné potrubie VT2 HDPE D50x3,0 - dl.80,0m
 - SO-05 NN prípojka do ČOV s ovládacou skriňou

Realizáciou celej stavby sa zabezpečí odvádzanie a následne čistenie splaškových odpadových vôd z budovy infocentra, z bufetu a zo sanitárneho kontajneru.

Podrobnejšie o stavebných objektoch

SO-01 ČOV a zberná nádrž 10m³

ČOV- AS-iNutricut 16 je aktivačná aeróbna čistiareň odpadových vôd princípu SBR. Znečistenie je z odpadových vôd odstránené mechanicko-biologickými procesmi v tzv SBR reaktora. Pri procese je využívaná jednoduchá nádrž a časovo riadený cyklus prebiehajúci v priebehu dňa.

Zberná nádrž 10m³ typ Asio PP14 priemeru 2500mm zhromažďuje vyčistené vody. Výška nádrže 2000mm.

Čistiareň odpadových vôd je navrhnutá podľa STN 75 6402 – Malé čistiarne odpadových vôd (s kapacitou do 100m³ za deň). ČOV má certifikát v zmysle EN 12566-3.

Celoplastová domová čistiareň odpadových vôd (ďalej len ČOV) patrí svojim princípom, konštrukciou a veľkosťou do kategórie tzv. balených, mechanicko - biologických domových ČOV. ČOV tvorí celoplastová nádrž.

ČOV je aktivačná aeróbna čistiareň odpadových vôd princípu SBR (ďalej len ČOV). Znečistenie je z odpadových vôd odstraňované mechanicko-biologickými procesmi v tzv. SBR reaktora. Pri procese je využívaná jednoduchá nádrž a časovo riadený čistiaci cyklus prebiehajúci v priebehu dňa.

Nádrž je rozdelená prepážkami na jednotlivé technologické priestory. Prevzdušňovacie elementy, rozvody vzduchu s mamutkami na odčerpávanie prebytočného kalu, mamutkami interného recyklu ktoré sú umiestnené v ČOV. Riadiaci systém spolu s dúchadlom je umiestnený v plastovom kontajneri vedľa ČOV. ČOV je zakrytá odklopným krytom tak aby bol zabezpečený prístup k vnútorným technológiám. Nádrž ČOV je vyrobená z integrálnych a vytlačovaných dosiek z polypropylénu, ktorých diely sú zvárané.

ČOV AS – iNutricut16 slúži k čisteniu splaškových odpadových vôd z bytových zariadení, obytných lokalít, rekreačných zariadení, hotelov, autokempingov atď. s počtom 8 až 18 ekvivalentných obyvateľov (pre 1 EO je uvažované s hodnotou $BSK_5 = 60 \text{ g.den}^{-1}$, množstvom odpadových vôd 150 l.den^{-1}).

Technológia čistenia odpadových vôd je navrhnutá tak, aby produkcia prebytočného kalu bola čo najmenšia a s tým spojený odvoz kalu bol v čo najväčších intervaloch.

Funkcie čistiarne Odpadové vody sú do nádrže ČOV privádzané kontinuálne do prítokového priestoru, ktorý je oddelený od zvyšku čistiarne stenou. Pre zachytenie hrubého znečistenia je na prítoku osadený prítokový kôš ako primárne mechanické predčistenie odpadových vôd. Pre urýchlenie rozkladu zachyteného znečistenia je v určitých fázach čistenia čerpaná odpadová voda v nádrži mamutkovým čerpadlom do prítokového koša. Tým dochádza k rozbitiu a rýchlejšiemu rozkladu zachytených častíc, ktoré sú rozložiteľné.

Odpadová voda je v tejto prvej časti ČOV pomocou prevzdušňovacieho elementu a aktivovaného kalu podrobená prvému biologickému čisteniu. V tejto časti sú hlavne degradované organické látky a rozmelnené nerozpustné látky. Takto predčistená odpadová voda následne gravitačne nateká do hlavného priestoru aktivácie.

Samotný proces čistenia má nasledujúce fázy:

1) Aeračná fáza - počas nej dochádza k aeróbnym čistiacim procesom. Plávajúce mikroorganizmy zhluknuté do vločiek odstraňujú aeróbnou degradáciou organické znečistenie a konverzujú ho do biomasy. Aeračná fáza je v niektorých fázach čistenia prispôbená pre možnosť denitrifikácia, kedy sa strieda aktívne prevzdušňovanie s pauzami.

- 2) Sedimentácia - v tejto fáze čistenia je úplne prerušené prevzdušňovanie a v nádrži dochádza k sedimentácii vločiek tak, že sa vytvorí rozhranie medzi aktivovaným kalom a vyčistenú vodou.
- 3) Odťah čistej vody - v čase oddelení čistej vody a kalu je mamutkovým čerpadlom odťahované čistá voda do odtoku.
- 4) Odťah prebytočného kalu - Po vykonanom odťahu vyčistenej vody sa na základe nastaveného programu uskutoční odťah prebytočného kalu a to do filtračného vreca. Kalová voda sa vracia do procesu čistenia.

Technológia čistenia odpadových vôd rieši nerovnomerný hydraulický i látkový nátok do ČOV (sezónne a týždenné cykly bývania napr. chát, chalúp) a je preto zárukou stability procesu čistenia.

Strojno - technologické zariadenie

Strojno - technologické zariadenie ČOV sa skladá z riadiaceho systému, dúchadla a aeračného jemnobublinného prevzdušňovacieho systému, ktorý vháňa vzduch do aeróbnej časti ČOV. Dúchadlo súčasne zaisťuje dodávku vzduchu do mamutkového čerpadla na odťah kalu z aktivačného priestoru ČOV do filtračného vreca na prebytočný kal. Dúchadlo tiež v pravidelných intervaloch podľa riadiaceho systému zaisťuje dodávku vzduchu do mamutkového čerpadla na odťah vyčistenej vody do recipientu.

Elektrické časti ČOV tvorí riadiaci systém a dúchadlo, ktoré je zapojené priamo do riadiaceho systému originál elektrickým káblom (opatreným originál koncovkou - vidlicou). Riadiaci systém je zapojený originál elektrickým káblom (opatreným originál koncovkou - vidlicou) do zásuvkového obvodu elektrickej siete. Riadiaci systém a dúchadlo je nutné umiestniť mimo nádrž ČOV do suchého a bezprašného prostredia.

Základné technické a technologické parametre navrhnutej ČOV

	AS-iNutricut 16
EO	8 – 18
Q _a (m ³ /deň)	2,4
Q _s (kg BSK ₅ /deň)	0,96
Objem vstupnej - prítokovej časti (m ³)	
	1,8
Objem aeračnej časti (m ³)	3,8
Celkový objem ČOV (m ³)	5,6
Plocha dosadzovacej časti (m ²)	1,9
Priemer (mm)	1900
Výška (mm)	2820
Príkon P _i (kW)	do 0,2 kW – základné vyhotovenie
Hmotnosť (kg)	680

Spoločnosť ASIO-SK, s.r.o. garantuje, pri dodržaní schváleného prevádzkového poriadku obsluhou, nasledovné parametre vyčistenej odpadovej vody v súlade s Nariadením vlády SR č. 269/2010 Zb.

CHSK = 90 mg/l

BSK₅ = 25 mg/l

NL = 25 mg/l

SO-02 Gravitačná kanalizácia – prepojenie PVC-D160x4,0-dĺžky 6,0m a sútoková šachta

Gravitačne odvádza splaškové vody zo sanitárneho kontajnera cez sútokovú šachtu do ČOV a ďalej do zbernej nádrže. Sútoková šachta je navrhnutá plastová, priemeru 808mm. Do tejto šachty budú zaústené splaškové vody výtláčnymi potrubiami VT1 z DČS1 a VT2 z DČS2.

SO-03 DČS1 domová čerpacia stanica pre infocentrum, gravitačná kanalizácia PVC D160x4,0-dĺ.3,0m, výtlačné potrubie VT1 HDPE D50x3,0 - dĺ.60,0m

Domová čerpacia stanica DČS1 je typu Asio PUMP010. Je to plastová nádrž vnútorného priemeru 808mm dĺžky 1,5m. Na dne bude osadené čerpadlo typu Sigma Lutín 50 GFZU s parametrami Q od 1,7 do 4,7 l/s a H od 5 do 14 m. P 1,5 kW. Do DČS1 gravitačne dotečú splaškové vody z infocentra a vytlačia sa cez VT1 do sútokovej šachty. Chod čerpadla bude ovládaný pomocou plavákových spínačov automaticky.

SO-04 DČS2 domová čerpacia stanica pre bufet, gravitačná kanalizácia PVC D160x4,0-dĺ.3,0m, výtlačné potrubie VT2 HDPE D50x3,0 - dĺ.80,0m

Domová čerpacia stanica DČS2 je typu Asio PUMP010. Je to plastová nádrž vnútorného priemeru 808mm, dĺžky 1,5m. Na dne bude osadené čerpadlo typu Sigma Lutín 50 GFZU s parametrami Q od 1,7 do 4,7 l/s a H od 5 do 14 m. P 1,5 kW. Do DČS2 gravitačne dotečú splaškové vody z bufetu a vytlačia sa cez VT2 do sútokovej šachty. Chod čerpadla bude ovládaný pomocou plavákových spínačov automaticky.

Stavebná realizácia DČS1 a DČS2

Na začištenú základovú špáru sa zriadi betónový základ 1500x1500mm, hrúbky 200mm z betónu B20 (novšie označenie C16/20) + kari rohož. Na zavlhnutý betón sa osadí plastová šachta, šachta sa naplní vodou do ¼ objemu a prevedie sa obetónovanie šachty betónom C12/15 do výšky 700mm. Po zatvrdnutí betónu sa prevedie obsyp šachty do úrovne potrubí. Následne sa prevedie montáž čerpaciej techniky a armatúr, pripojenie na domový rozvod elektrickej energie. Potom sa prevedie presmerovanie jestvujúcej domovej gravitačnej kanalizácie do zbernej čerpaciej šachty a celkový obsyp do úrovne terénu. Šachta bude ukončená plastovým poklopom.

SO-05 NN prípojka do ČOV s ovládacou skriňou

Vedľa ČOV bude osadená ovládací skriňa na riadenie ČOV. NN prípojka pre ČOV bude vedená z jestvujúceho rozvážača pri sanitárnom kontajneri do ovládacej skrinky ČOV. Bude mať samostatne istenie, prívodný kábel CYKY 3x1,5. Ovládací skrinka bude uložená samostatne vedľa ČOV na betónovom pilieri. Bude obsahovať riadiacu automatiku a dúchadlo.

3.Vyhodnotenie výsledkov geologického prieskumu

V rámci tejto projektovej činnosti sa neuskutočnil geologický prieskum.

4.Stavebné práce

Gravitačné potrubie bude ukladané do ryhy šírky 1,0 m. Hĺbku uloženia potrubia určuje hĺbka jestvujúcej kanalizácie. Predpokladá sa hĺbka 0,7-0,8m. Pre výtlačné potrubie HDPE D50 sa navrhuje ryha šírky min. 0,6m. Výkop ostane vedľa ryhy, prebytočná zemina sa rozprestrie v areáli.

Výkop ryhy sa bude vykonávať strojne. Osobitnú pozornosť je potrebné venovať tým úsekom, kde dochádza ku križovaniu potrubia s inými podzemnými vedeniami Všetky križovania ako aj súběhy s cudzími vedeniami je potrebné pred započatím výkopových prác vytýčiť. Vytýčenie vykonajú správcovia jednotlivých podzemných vedení. Výkopové práce 2,0 m pred a za vytýčeným podzemným vedením je potrebné vykonávať ručne. Po uložení potrubia v určenom spáde sa ryha zasype hutným zásypom.

5. Objekt na kanalizačnom potrubí

Na gravitačnom potrubí dĺ. 3,0 nie je navrhnutá šachta.

6. Križovania s cudzími vedeniami

Príslušný úsek gravitačného a výtlačného potrubia je potrebné vytýčiť vzhľadom na inžinierske siete ešte pred realizáciou prác a je nutné sa riadiť pokynmi správcov.

7. Skúšky vodotesnosti

Pred preberacím konaním a uvedením do prevádzky bude potrebné vykonať predpísané skúšky vodotesnosti podľa STN 73 6713, 73 6716. Na vykonanie skúšok je potrebné klásť veľký dôraz. Prípadný únik splaškov do spodných vôd, by mohol spôsobiť veľké škody na životnom prostredí. Skúšanie vodotesnosti potrubia sa robí po zmontovaní potrubia ešte pred jeho obsypom, aby sa mohli vizuálne zistiť netesnosti.

8. Bezpečnosť práce a ochrana zdravia pri práci

Pri všetkých prácach je potrebné dodržiavať bezpečnostné predpisy, hlavne predpisy a zásady vyplývajúce z platných vyhlášok. Všetci zodpovední pracovníci a pracovníci priamo zúčastnení musia dbať, aby boli dodržiavané predpísané technologické postupy. Nesmú byť podporované snahy o zjednodušovanie niektorých úkonov, ak by tým mohlo byť ohrozené zdravie pracovníkov. Za bezpečné vykonávanie stavebných prác zodpovedá dodávateľ stavby.

9. Spreádzkovanie ČOV

Všeobecne

Sprevádzkovanie vykonáva firma ASIO-SK s. r. o., alebo autorizovaný zástupca. Spreádzkovanie zahŕňa:

- kontrola správnosti inštalácie ČOV,
- zariadenie jednotlivých častí ČOV,
- zaškolenie budúcej obsluhy,
- odovzdanie technickej dokumentácie ČOV.

Sprevádzkovanie a zaškolenie obsluhy je písomne zdokumentované v "Odovzdávacom a montážnom protokole". Okamihom spreádzkovania je ČOV odovzdaná prevádzkovateľovi.

Technická dokumentácia

K ČOV je užívateľovi odovzdaná nasledujúca technická dokumentácia:

- návod na použitie ČOV,
- stručný návod na obsluhu ČOV,
- záručný list,
- protokol o skúške vodotesnosti nádrže čistiarne,
- návrh prevádzkového poriadku a prevádzkový denník,

návod pre použitie miešadla.

Podmienky spreádzkovania

Pre úspešné spreádzkovanie ČOV je nutné dodržať nasledujúce podmienky:

- ČOV musí byť správne nainštalovaná,
- musí byť k dispozícii zápis o meraní rovnosti základovej dosky,
- musí byť zabezpečený privod el. energie k ČOV,
- musí byť prítomná budúca obsluha,
- musí byť prítomná osoba oprávnená prevziať technickú dokumentáciu čistiarne (v prípade, že je odlišná od obsluhy).

10. POV

Zariadenie staveniska bude umiestnené v areáli SEV na p. č. 2921/1 na ploche 10 x 5m (zakreslené na prílohe E.2.) Rúrový materiál sa dovezie podľa potreby priamo na stavbu a zabuduje sa, alebo sa uskladní v areáli. Doprava rozhodujúcich materiálov a strojov bude realizovaná po miestnych komunikáciách až do areálu SEV.

Sociálne zariadenie si osadí dodávateľ vlastné.

Elektrická energia pre potreby výstavby bude odoberaná z jestvujúcej poistkovej skrine na objekte infocentra. Voda pre potreby výstavby bude odoberaná z jestvujúceho zdroja vody.

Predpokladá sa, že stavba sa bude realizovať v jednom celku. Z toho dôvodu bude počet pracovníkov pri výstavbe určený s ohľadom na rozsah tej ktorej časti a najmä na výšku finančných prostriedkov, ktoré budú k dispozícii na výstavbu.

Predpokladáme, že stavba sa bude realizovať 1 mesiac..

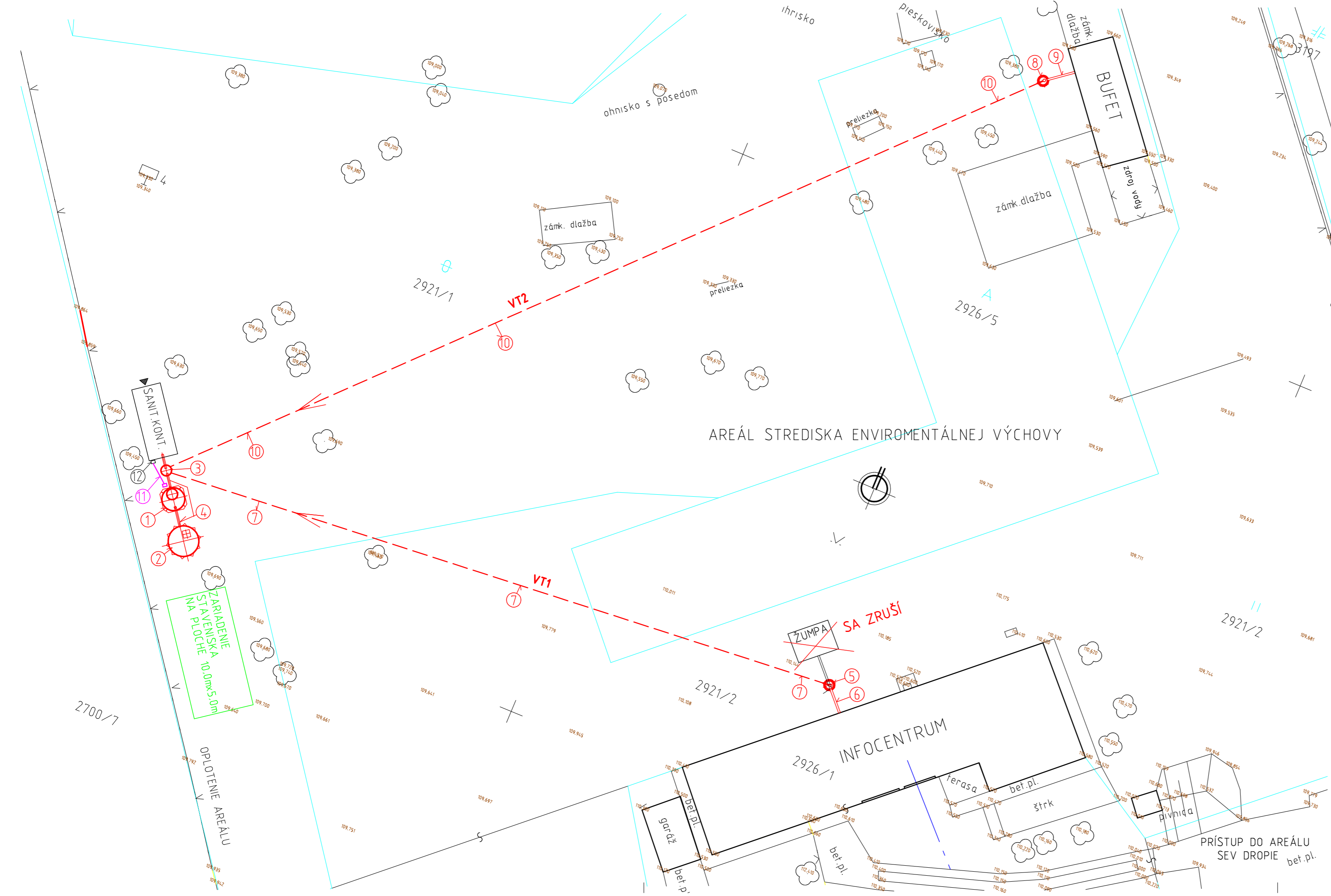
11. Záver

Stavba sa bude realizovať v uzavretom areáli. Dodávateľ bude musieť túto skutočnosť brať do úvahy. Svojou činnosťou nesmie negatívne vplývať na chod v areáli SEV .

Vypracoval: ing. Peter Furuglyás

Dátum: jún 2021

Zoznam súradníc vytyčovacích bodov bude k dispozícii v PS pre realizáciu



VYSVETLIVKY:

- ① ČOV AS-iNutricut16
- ② ZBERNÁ NÁDRŽ 10 m³
- ③ SÚTOKOVÁ ŠACHTA
- ④ GRAVITAČNÁ KANALIZÁCIA PVC D160x4.0 - dl. 6.0m
- ⑤ DČS1- DOMOVÁ ČERPACIA STANICA Z INFOCENTRUMU
- ⑥ GRAVITAČNÁ KANALIZÁCIA PVC D160x4.0 - dl. 3.0m
- ⑦ VÝTLAČNÉ POTRUBIE VT1 HDPE D50x3.0mm dl. 60.0m
- ⑧ DČS2- DOMOVÁ ČERPACIA STANICA Z BUFETU
- ⑨ GRAVITAČNÁ KANALIZÁCIA PVC D160x4.0 - dl. 3.0m
- ⑩ VÝTLAČNÉ POTRUBIE VT2 HDPE D50x3.0mm dl. 80.0m
- ⑪ NN PŘÍPOJKA DO ČOV A OVLÁDACIA SKRINKA NA STÚPIKU
Samostatné istenie prívodného kábla CYKY 3x1.5
230V/50Hz, TN-C-S 1+N+PE pripojený do vodotesnej
sieťovej zásuvky inštalovanej do rozvádzača kontajneru.
- ⑫ JESTVUJÚCI NN ROZVÁDZAČ PRE KONTAJNER

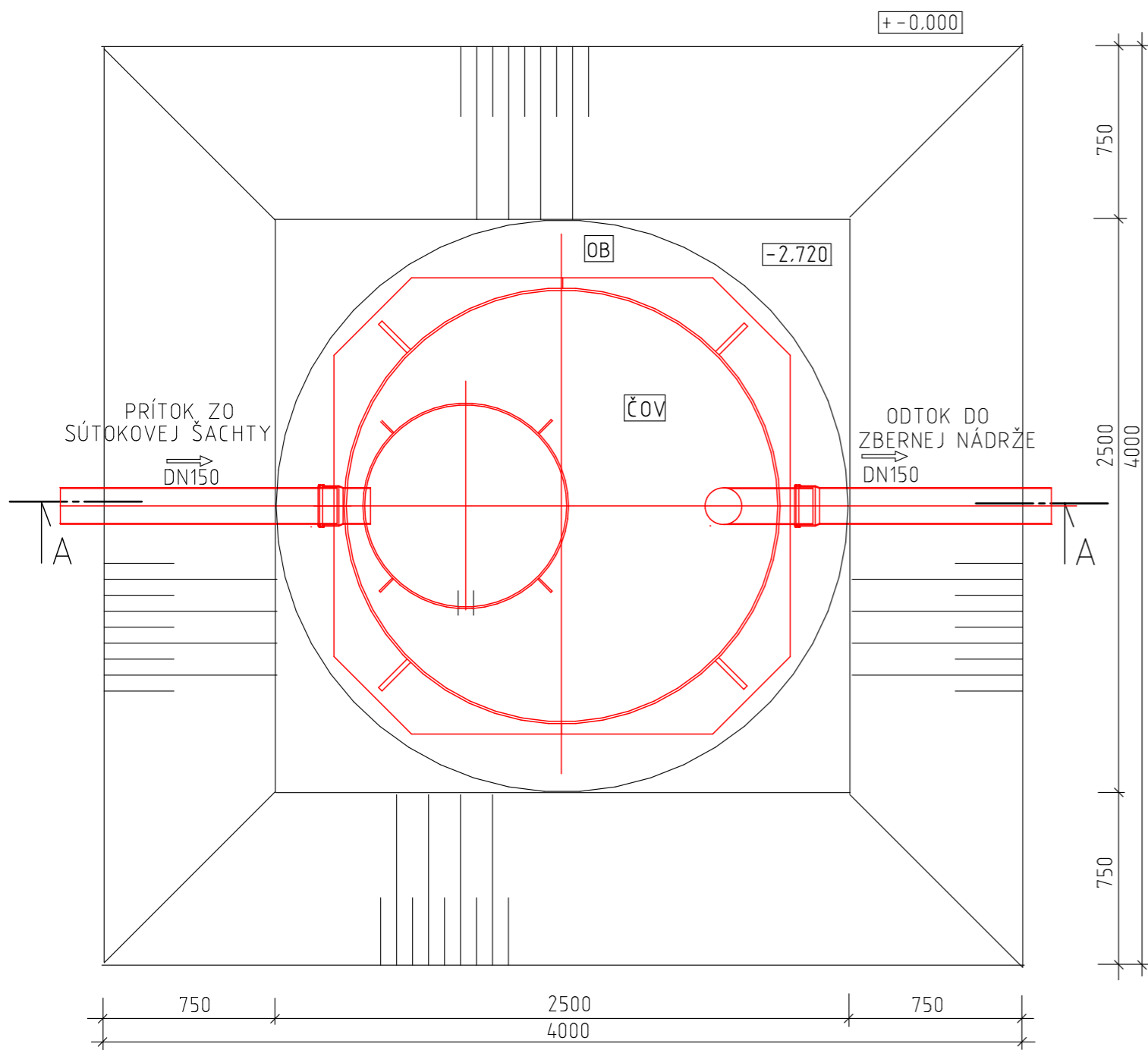
PLOCHA ZARIADENIA STAVENISKA 10x5m na p. č. 2921/1
 - SOCIÁLNE ZARIADENIE OSADÍ DODÁVATEĽ VLASTNÉ
 - PREBYTOČNÁ ZEMINA SA ROZPRESTRIE PODĽA POKYNOV SEV SAŽP

INFORMATÍVNE ZAKRESLENÉ INŽINIERSKÉ SIETE
 PRED ZAPOČATÍM VÝKOPOVÝCH PRÁČ INVESTOR JE POVINNÝ PRIZVAŤ PRÍSLUŠNÝCH
 SPRÁVCOV K VYTÝČENIU ICH SIETÍ A JE NUTNÉ RIADIŤ SA ICH POKYNNI

VÝŠKOVÝ SYSTÉM: BpV

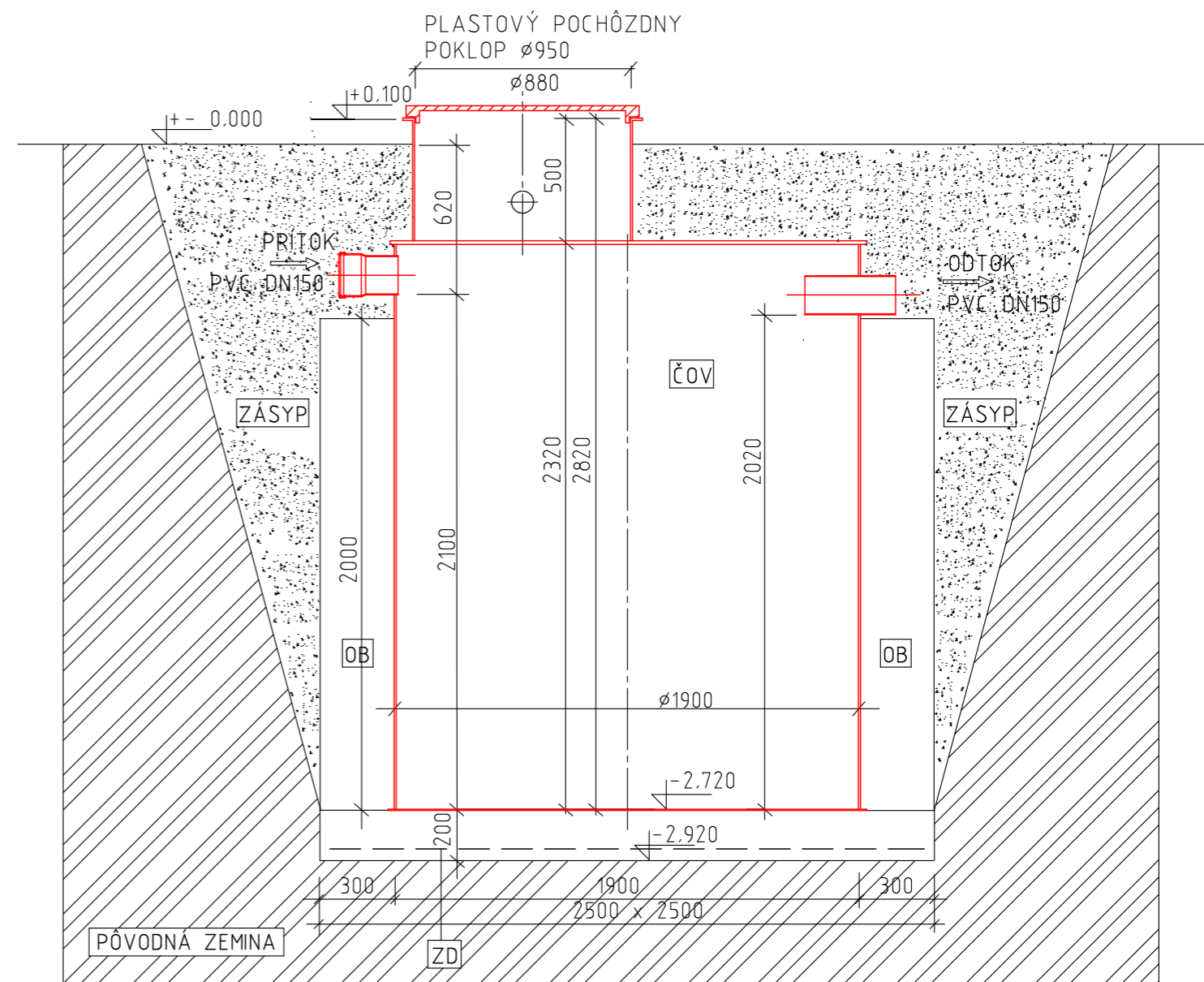
Zodpovedný projektant:	Ing.Furuglyás Peter autor.ing.	PROJEKTOVANIE VODOHOSP. STAVIEB
Vypracoval:	Ing.Furuglyás Peter autor.ing.	940 01 NOVÉ ZÁMKY
Miesto stavby:	SEV SAŽP DROPIE, KOLÁROVSKÁ č.55. 946 14 ZEMIANSKA OLČA	KANCELÁRIA: KRAJNÁ 73. NOVÉ ZÁMKY
Kraj:	Nitriansky	Okres: Komárno
Investor:	SAŽP, Tajovského 28. 975 90 Banská Bystrica	Katastr. územie: Čalovec
Názov akcie:	SEV SAŽP DROPIE - ČOV 16 EO. ZEMIANSKA OLČA	Počet form. 3xA4
		Dátum 06.2021
		Stupeň dok. PS pre SP
		Z č. Kanal-03-PF-2021
		Arch.číslo:
Názov výkresu :	SITUÁCIA AREÁLU	Mierka: 1:250
		Príloha číslo: E.2

PÔDORYS



REZ A-A

AS-iNutricut 16



Vysvetlivky:

ČOV

BIOLOGICKÁ ČISTIAREŇ ODPADOVÝCH VÔD
TYP: Asio AS-iNutricut 16

OB

OBETÓNOVANIE PLASTOVEJ NÁDRŽE PROTI VZTLAKU SPODNEJ VODY
BETÓNOVÉ TVÁRNICE š.20cm AKO STR.BEDNENIE A 10cm BETÓNOVEJ VRSTVY

ZD

BETÓNOVÁ ZÁKLADOVÁ DOSKA S KARI ROHOŽOU
BETÓN B15. KARI SIEŤ Q188

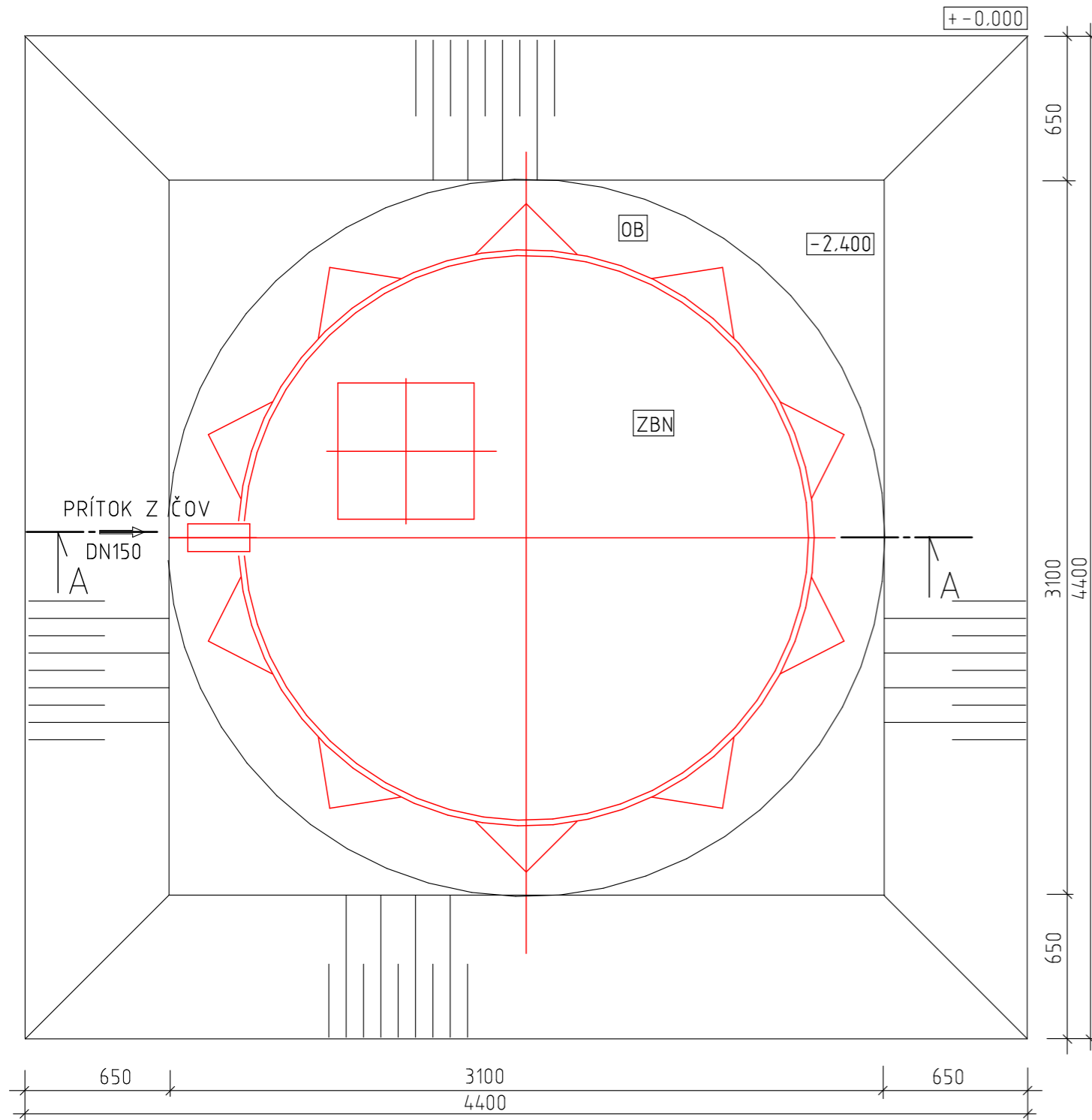
ZÁSYP

PIESOK ALEBO TRIEDENÝ DROBNÝ ŠTRK.
PRÍPADNE SPÁTNÝ ZÁSYP Z PREOSIATEHO VÝKOPOVÉHO MATERIÁLU
BEZ KAMENOV. ÍLU

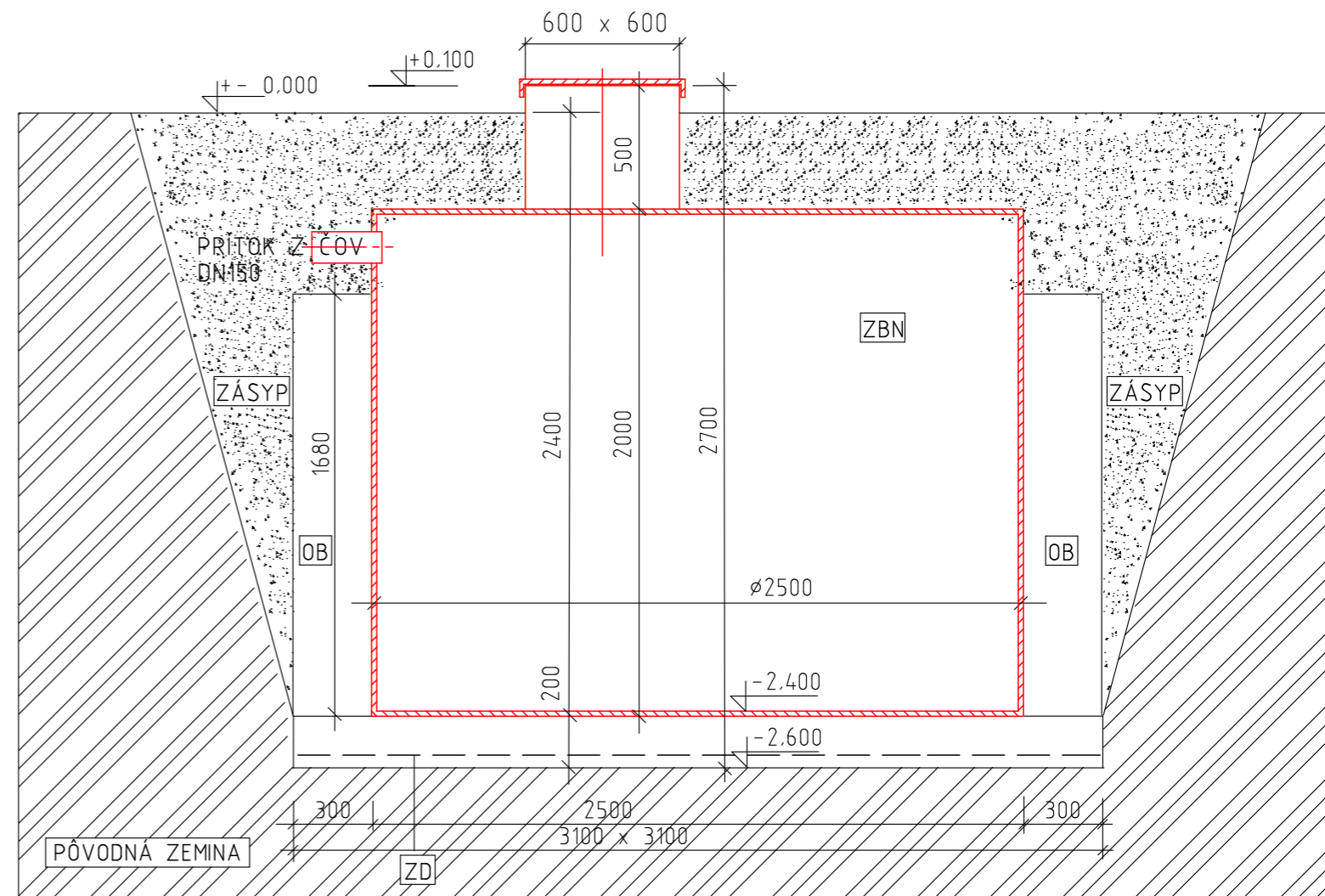
VÝŠKOVY SYSTÉM: Bpv

Zodpovedný projektant:	Ing.Furuglyás Peter autor.ing.	PROJEKTOVANIE VODOHOSP. STAVIEB 940 01 NOVÉ ZÁMKY
Vypracoval:	Ing.Furuglyás Peter autor.ing.	KANCELÁRIA: KRAJNÁ 73. NOVÉ ZÁMKY mobil: 0903 254 819 e-mail: furupe@gmail.com
Miesto stavby:	SEV SAŽP DROPIE, KOLÁROVSKÁ č.55. 946 14 ZEMIANSKA OLČA	Počet form. 2xA4
Kraj:	Nitriansky	Okres: Komárno
Investor:	SAŽP, Tajovského 28. 975 90 Banská Bystrica	Katastr. územie: Čalovec
Názov akcie:	SEV SAŽP DROPIE - ČOV 16 EO. ZEMIANSKA OLČA	Dátum 06.2021
Názov výkresu :	ČOV PÔDORYS A REZ A-A	Stupeň dok. PS pre SP Z.č. Kanal-03-PF-2021
		Arch.číslo:
		Mierka: 1:25
		Príloha číslo: E.3

PÔDORYS



REZ A-A



VÝŠKOVÝ SYSTÉM: Bpv

Vysvetlivky:

ZBN

ZBERNÁ NÁDRŽ 10m³
TYP: Asio PP14

OB

OBETÓNOVANIE PLASTOVEJ NÁDRŽE PROTI VZTLAKU SPODNEJ VODY
BETÓNOVÉ TVÁRNICE š.20cm AKO STR.BEDNENIE A 10cm BETÓNOVEJ VRSTVY

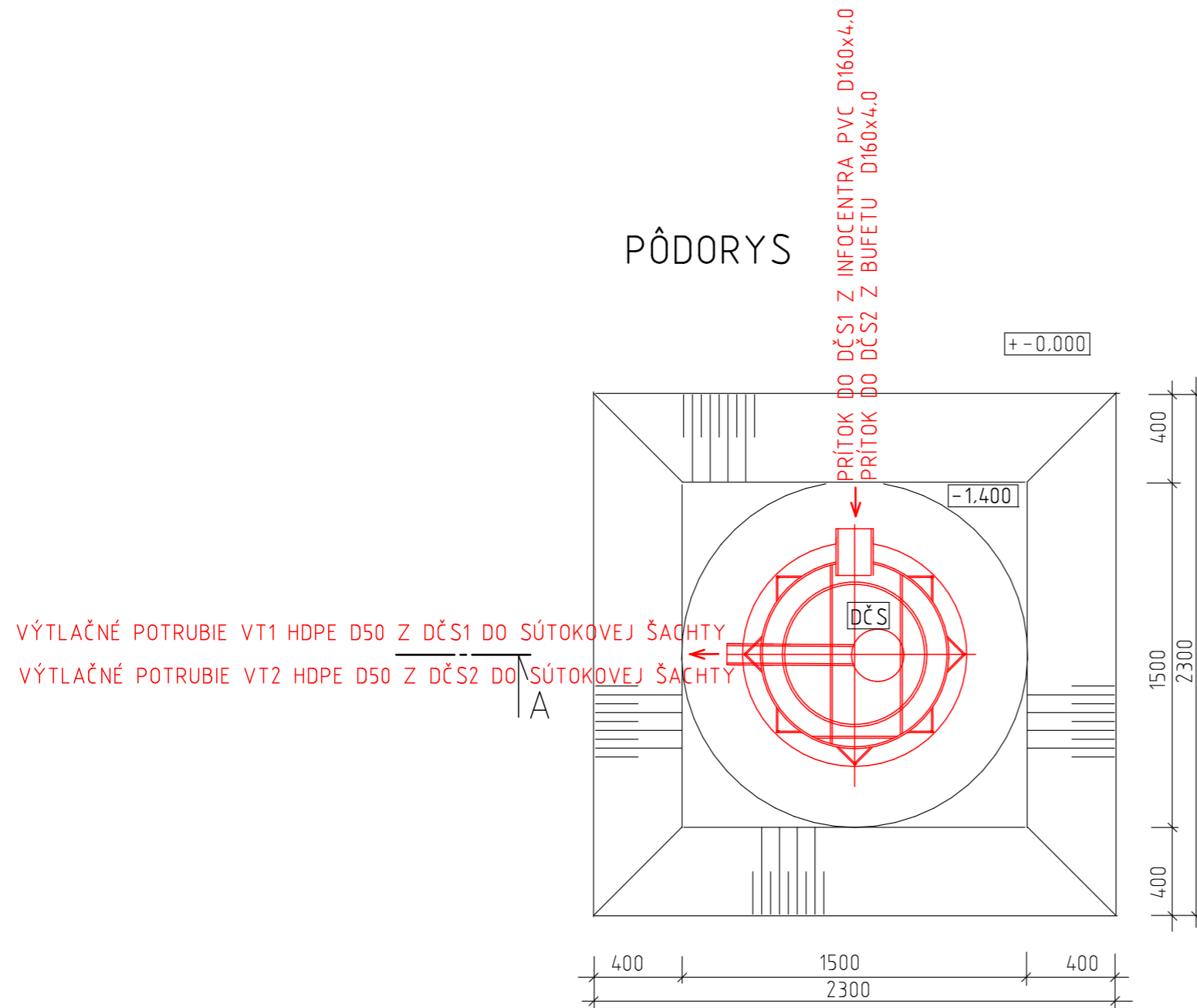
ZD

BETÓNOVÁ ZÁKLADOVÁ DOSKA S KARI ROHOŽOU
BETÓN B15. KARI SIEŤ Q188

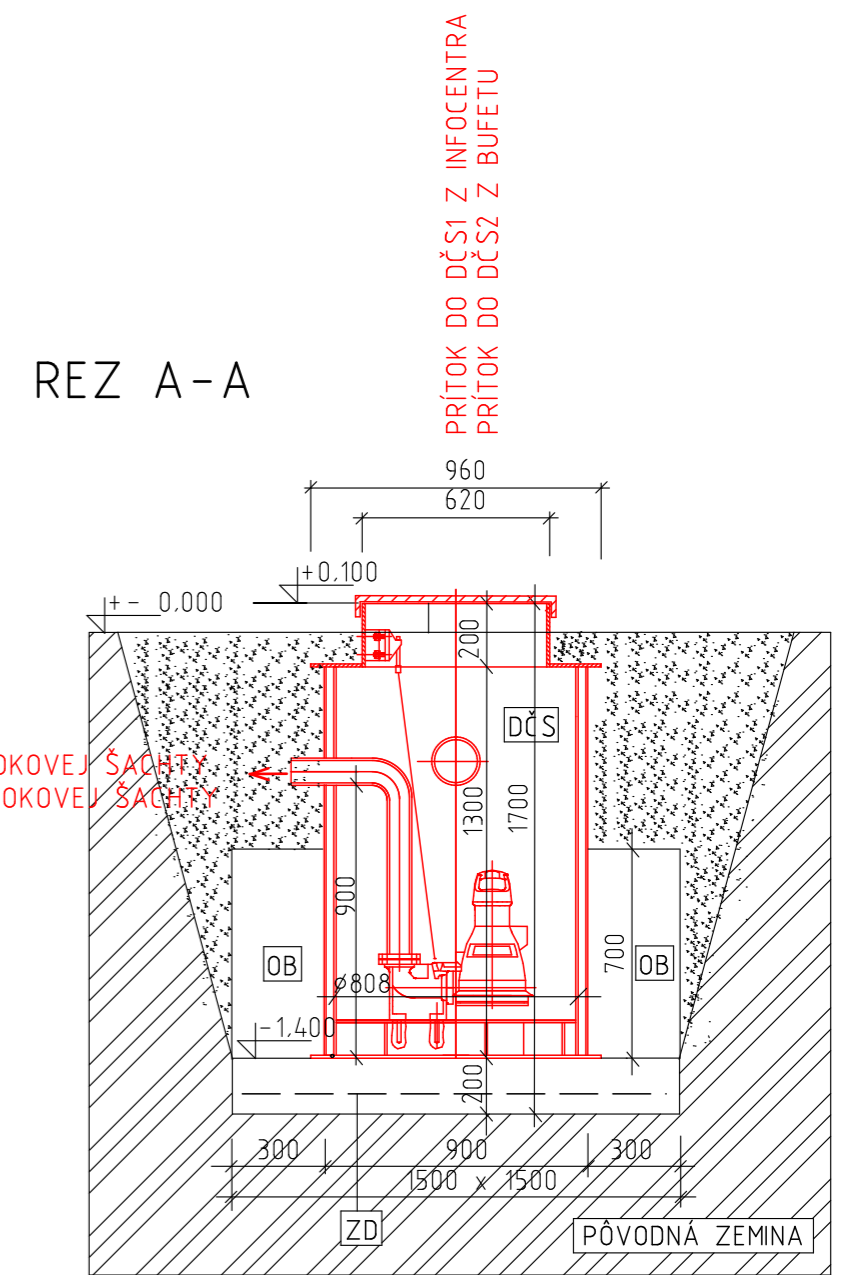
ZÁSYP

PIESOK ALEBO TRIEDENÝ DROBNÝ ŠTRK.
PRÍPADNE SPÄTNÝ ZÁSYP Z PREOSIATEHO VÝKOPOVÉHO MATERIÁLU
BEZ KAMENOV, ILU

Zodpovedný projektant:	Ing.Furuglyás Peter autor.ing.	PROJEKTOVANIE VODOHOSP. STAVIEB 940 01 NOVÉ ZÁMKY KANCELÁRIA: KRAJNÁ 73. NOVÉ ZÁMKY mobil: 0903 254 819 e-mail: furupe@gmail.com
Vypracoval:	Ing.Furuglyás Peter autor.ing.	
Miesto stavby:	SEV SAŽP DROPIE, KOLÁROVSKÁ č.55. 946 14 ZEMIANSKA OLČA	
Kraj:	Nitriansky	Okres: Komárno
Investor:	SAŽP, Tajovského 28. 975 90 Banská Bystrica	Katastr. územie: Čalovec
Názov akcie:	SEV SAŽP DROPIE - ČOV 16 EO. ZEMIANSKA OLČA	
Názov výkresu :	ZBERNÁ NÁDRŽ PÔDORYS A REZ A-A	Počet form. 2xA4
		Dátum 06.2021
		Stupeň dok. PS pre SP
		Z.č. Kanal-03-PF-2021
		Arch.číslo:
		Mierka: 1:25
		Príloha číslo: E.4



VÝTLAK VT1 Z DČS1 DO SÚTOKOVEJ ŠACHTY
VÝTLAK VT2 Z DČS2 DO SÚTOKOVEJ ŠACHTY



Vysvetlivky:

DČS

DOMOVÁ ČERPACIA STANICA
TYP: PUMP010

OB

OBETÓNOVANIE PLASTOVEJ NÁDRŽE PROTI VZTLAKU SPODNEJ VODY
BETÓNOVÉ TVÁRNICE š.20cm AKO STR.BEDNENIE A 10cm BETÓNOVEJ VRSTVY

ZD

BETÓNOVÁ ZÁKLADOVÁ DOSKA S KARI ROHOŽOU
BETÓN B15, KARI SIEŤ Q188

ZÁSYP

PIESOK ALEBO TRIEDENÝ DROBNÝ ŠTRK,
PRÍPADNE SPÄTNÝ ZÁSYP Z PREOSIATEHO VÝKOPOVÉHO MATERIÁLU
BEZ KAMENOV, ILU

VÝŠKOVY SYSTÉM: Bpv

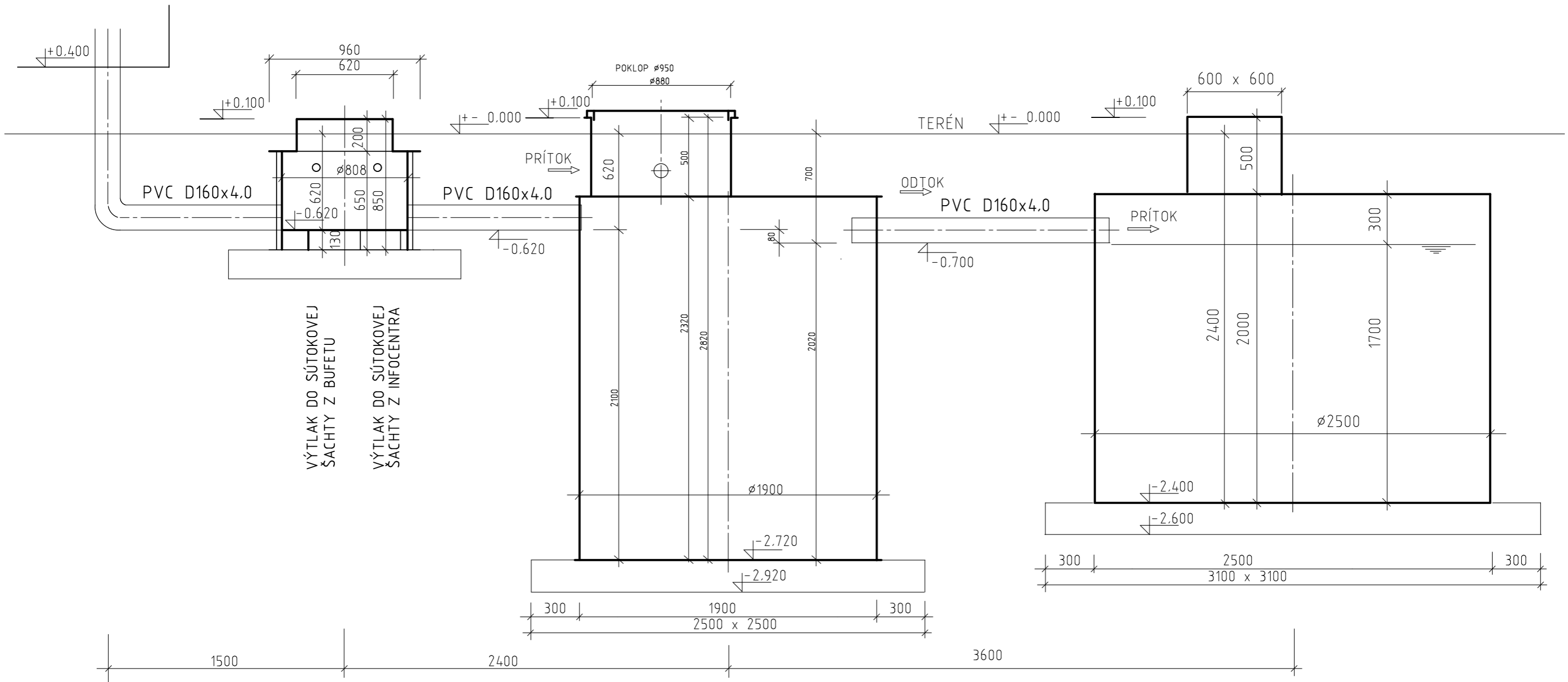
Zodpovedný projektant:	Ing.Furuglyás Peter autor.ing.	PROJEKTOVANIE VODOHOSP. STAVIEB 940 01 NOVÉ ZÁMKY
Vypracoval:	Ing.Furuglyás Peter autor.ing.	KANCELÁRIA: KRAJNÁ 73. NOVÉ ZÁMKY
Miesto stavby:	SEV SAŽP DROPIE, KOLÁROVSKÁ č.55, 946 14 ZEMIANSKA OLČA	mobit: 0903 254 819 e-mail: furupe@gmail.com
Kraj:	Nitriansky	Okres: Komárno
Katastr. územie:	Čalovec	Počet form.
Investor:	SAŽP, Tajovského 28, 975 90 Banská Bystrica	Dátum
Názov akcie:	SEV SAŽP DROPIE - ČOV 16 EO, ZEMIANSKA OLČA	06.2021
		Stupeň dok.
		PS pre SP
		Z.č. Kanal-03-PF-2021
		Arch.číslo:
Názov výkresu :	DČS1, DČS2 PÔDORYS A REZ A-A	Mierka:
		1:25
		Príloha číslo:
		E.5

SANITÁRNÝ KONTAJNER

SÚTOKOVÁ ŠACHTA

ČOV AS-iNutricut16

ZBERNÁ NÁDRŽ 10 m³



VÝŠKOVY SYSTÉM: Bpv

Zodpovedný projektant:	Ing.Furuglyás Peter autor.ing.	PROJEKTOVANIE VODOHOSP. STAVIEB 940 01 NOVÉ ZÁMKY		
Vypracoval:	Ing.Furuglyás Peter autor.ing.	KANCELÁRIA: KRAJNÁ 73. NOVÉ ZÁMKY		
Miesto stavby:	SEV SAŽP DROPIE, KOLÁROVSKÁ č.55, 946 14 ZEMIANSKA OLČA	mobil: 0903 254 819 e-mail: furupe@gmail.com		
Kraj:	Nitriansky	Okres:	Komárno	
Investor:	SAŽP, Tajovského 28, 975 90 Banská Bystrica	Katastr. územie:	Čalovec	
Názov akcie:	SEV SAŽP DROPIE - ČOV 16 EO. ZEMIANSKA OLČA		Počet form.	2xA4
Názov výkresu :	PREHĽADNÝ POZDĹŽNÝ PROFIL		Dátum	06.2021
			Stupeň dok.	PS pre SP
			Z.č. Kanal-03-PF-2021	
			Arch.číslo:	
		Mierka:	Príloha číslo:	
		1:25	E.6	

ZADANIE S VÝKAZOM VÝMER

Stavba: SEV SAŽP DROPIE – ČOV 16 EO, ZEMIANSKA OLČA

Objekt: SO-01a ČOV 16EO

Objednávateľ: SAŽP, Tajovského 28, 975 90 Banská Bystrica

Zhotoviteľ:

Spracoval:

Miesto:

Dátum: 15. 7. 2021

Č.	Kód položky	Popis	MJ	Množstvo celkom	Jednotková cena zadania	Celková cena zadania
----	-------------	-------	----	-----------------	-------------------------	----------------------

HSV Práce a dodávky HSV

1 Zemné práce

1	131201201	Výkop zapaženej jamy v hornine 3, do 100 m3	m3	32,000		
2	133201109	Príplatok k cenám za lepiivosť pri hĺbení šachiet zapažených i nezapažených v hornine 3	m3	6,400		
3	151101201	Paženie stien bez rozopretia alebo vzopretia, príložné hĺbky do 4m	m2	30,000		
4	151101211	Odstránenie paženia stien príložné hĺbky do 4 m	m2	30,000		
5	151101301	Rozopretie zapažených stien pri pažení príložnom hĺbky do 4 m	m3	2,000		
6	151101311	Odstránenie rozopretia stien paženia príložného hĺbky do 4 m	m3	2,000		
7	162201102	Vodorovné premiestnenie výkopku z horniny 1-4 nad 20-50m	m3	11,000		
8	167101101	Nakladanie neufahnutého výkopku z hornín tr.1-4 do 100 m3	m3	11,000		
9	171201201	Uloženie sypaniny na skládky do 100 m3	m3	11,000		
10	174101001	Zásyp sypaninou so zhutnením jám, šachiet, rýh, zárezov alebo okolo objektov do 100 m3	m3	7,000		

2 Zakladanie

11	273313611	Betón základových dosiek, prostý tr.C 16/20	m3	1,250		
12	3139553040	Siete KARI akosť BSt 500M KY 49 DIN 488 rozmer siete 3x2m, veľkosť oka 100x100mm, D drôtu 8/8mm FERONA	m2	6,250		
26	274271311	Murovanie základových pásov (m3) PREMAC 50x20x25 s betónovou výplňou C 16/20 hr. 200 mm	m3	2,800		
27	595120000200	Tvárnica debniaca PREMAC DT20, šxlxv 200x500x250 mm	ks	114,240		

Spotreba: 8ks/m2

2,8 * 40,8

114,240

8 Rúrové vedenie

17	893810133	Osadenie plastovej šachty COV16	ks	1,000		
28	426720000600	ČOV domová plastová AS – iNutricut 16 včetně dopravy a montáže	ks	1,000		
		Cena COV obsahuje kompletnu cistiaren odpadových vôd s krútnom dýchadlom prenosnou hadicou šachtou na 0,0245098039215686 * 40,8		1,000		
15	899623141	Obetónovanie potrubia, alebo muriva stôk bet. prostým v otvorenom výkope, betón tr. C 12/15	m3	1,250		

Celkom

ZADANIE S VÝKAZOM VÝMER

Stavba: SEV SAŽP DROPIE – ČOV 16 EO, ZEMIANSKA OLČA

Objekt: SO-01b Zberná nádrž 10m3

Objednávateľ: SAŽP, Tajovského 28, 975 90 Banská Bystrica

Zhotoviteľ:

Spracoval:

Miesto:

Dátum: 2. 8. 2021

Č.	Kód položky	Popis	MJ	Množstvo celkom	Jednotková cena zadania	Celková cena zadania
----	-------------	-------	----	-----------------	-------------------------	----------------------

HSV Práce a dodávky HSV

1 Zemné práce

1	131201201	Výkop zapaženej jamy v hornine 3, do 100 m3	m3	37,000		
2	133201109	Príplatok k cenám za lepkosť pri hĺbení šachiet zapažených i nezapažených v hornine 3	m3	7,400		
3	151101201	Paženie stien bez rozopretia alebo vzopretia, príložné hĺbky do 4m	m2	37,000		
4	151101211	Odstránenie paženia stien príložné hĺbky do 4 m	m2	37,000		
5	151101301	Rozopretie zapažených stien pri pažení príložnom hĺbky do 4 m	m3	2,200		
6	151101311	Odstránenie rozopretia stien paženia príložného hĺbky do 4 m	m3	2,200		
7	162201102	Vodorovné premiestnenie výkopku z horniny 1-4 nad 20-50m	m3	10,000		
8	167101101	Nakladanie neufahnutého výkopku z hornín tr.1-4 do 100 m3	m3	10,000		
9	171201201	Uloženie sypaniny na skládky do 100 m3	m3	10,000		
10	174101001	Zásyp sypaninou so zhutnením jám, šachiet, rýh, zárezov alebo okolo objektov do 100 m3	m3	27,000		

2 Zakladanie

11	273313611	Betón základových dosiek, prostý tr.C 16/20	m3	1,920		
12	3139553040	Siete KARI akosť BSt 500M KY 49 DIN 488 rozmer siete 3x2m, veľkosť oka 100x100mm, D drôtu 8/8mm FERONA	m2	9,600		
13	274271311	Murovanie základových pásov (m3) PREMAC 50x20x25 s betónovou výplňou C 16/20 hr. 200 mm	m3	2,950		
14	595120000200	Tvárnica debniaca PREMAC DT20, šxlxv 200x500x250 mm	ks	120,360		

Spotreba: 8ks/m2

2,95 * 40,8

120,360

8 Rúrové vedenie

15	893810133	Osadenie plastovej šachty 10m3	ks	1,000		
16	426720000600	Plastová nádrž 10m3 Cena COV obsahuje kompletnú cistiaren odpadových vod s krutom dýchadlom prenosovacou hadicou šachtou na	ks	1,000		
		0,0245098039215686 * 40,8		1,000		
17	899623141	Obetónovanie potrubia, alebo muriva stôk bet. prostým v otvorenom výkope, betón tr. C 12/15	m3	1,370		

Celkom

ZADANIE S VÝKAZOM VÝMER

Stavba: SEV SAŽP DROPIE – ČOV 16 EO, ZEMIANSKA OLČA

Objekt: SO-02 Gravitačná kanalizácia – prepojenie PVC-D160x4,0-dĺžky 6,0m

Objednávateľ: SAŽP, Tajovského 28, 975 90 Banská Bystrica

Zhotoviteľ:

Spracoval:

Miesto:

Dátum: 15. 7. 2021

Č.	Kód položky	Popis	MJ	Množstvo celkom	Jednotková cena zadania	Celková cena zadania
----	-------------	-------	----	-----------------	-------------------------	----------------------

HSV Práce a dodávky HSV

1 Zemné práce

1	121101001	Odstránenie ornice ručne s vodorov. premiest., na hromady do 50 m hr. do 150 mm	m3	0,000		
2	132201202	Výkop ryhy šírky 600-2000mm horn.3 od 100 do 1000 m3	m3	3,000		
3	132201209	Príplatok k cenám za lepivosť pri hĺbení rýh š. nad 600 do 2000 mm zapažených i nezapažených, s urovnaním dna v hornine 3	m3	1,000		
4	151101101	Paženie a rozopretie stien rýh pre podzemné vedenie, príložné do 2 m	m2	0,000		
5	151101112	Odstránenie paženia rýh pre podzemné vedenie, príložné hĺbky do 4 m	m2	0,000		
6	162201102	Vodorovné premiestnenie výkopku z horniny 1-4 nad 20-50m	m3	1,000		
7	167101102	Nakladanie neulahnutého výkopku z hornín tr.1-4 nad 100 do 1000 m3	m3	1,000		
8	171201201	Uloženie sypaniny na skládky do 100 m3	m3	1,000		
9	174101001	Zásyp sypaninou so zhutnením jám, šachtiet, rýh, zárezov alebo okolo objektov do 100 m3	m3	2,000		
10	175101101	Obsyp potrubia sypaninou z vhodných hornín 1 až 4 bez prehodenia sypaniny	m3	1,000		
11	181201101	Úprava pláne v násypoch v hornine 1-4 bez zhutnenia	m2	3,000		
12	181301101	Rozprestretie ornice v rovine, plocha do 500 m2,hr.do 100 mm	m2	0,000		

4 Vodorovné konštrukcie

13	451573111	Lôžko pod potrubie, stoky a drobné objekty, v otvorenom výkope z piesku a štrkopiesku do 63 mm	m3	0,900		
14	452311121	Dosky, bloky, sedlá z betónu v otvorenom výkope tr.C 8/10	m3	0,200		
15	452351101	Debnenie v otvorenom výkope dosiek, sedlových lôžok a blokov pod potrubie, stoky a drobné objekty	m2	1,000		

8 Rúrové vedenie

16	871313121	Montáž potrubia z kanalizačných rúr z tvrdého PVC tesn. gumovým krúžkom v skl. do 20% DN 150	m	6,000		
17	2860002490	PVC rúra 160x4,7/3m -hladký kanalizačný systém SN8 PIPELIFE	ks	2,186		
		0.00035				
		2 * 1,093		2,186		
20	426810040300	Podzemná šachta s vetraním, priemer 700 mm, výška od dna po poklop 720 mm, poklop - priemer 600 mm, PRORAIN	ks	1,000		
		Plastová šachta z polypropylenu pre instaláciu pod uroveň terenu určená hlavne na inštaláciu čerpadiel, na zabudovanie nad studne				
18	2860002920	PVC koleno 150/30°-hladký kanalizačný systém PIPELIFE	ks	2,000		
		0.00035				

ZADANIE S VÝKAZOM VÝMER

Stavba: SEV SAŽP DROPIE – ČOV 16 EO, ZEMIANSKA OLČA

Objekt: SO-02 Gravitačná kanalizácia – prepojenie PVC-D160x4,0-dĺžky 6,0m

Objednávateľ: SAŽP, Tajovského 28, 975 90 Banská Bystrica

Zhotoviteľ:

Spracoval:

Miesto:

Dátum: 15. 7. 2021

Č.	Kód položky	Popis	MJ	Množstvo celkom	Jednotková cena zadania	Celková cena zadania
99 Presun hmôt HSV						
19	998276101	Presun hmôt pre rúrové vedenie hĺbené z rúr z plast., hmôt alebo sklolamin. v otvorenom výkope	t	2,197		

Celkom

ZADANIE S VÝKAZOM VÝMER

Stavba: SEV SAŽP DROPIE – ČOV 16 EO, ZEMIANSKA OLČA
 Objekt: SO-03a DČS1 domová čerpacia stanica pre infocentrum

Objednávateľ: SAŽP, Tajovského 28, 975 90 Banská Bystrica

Zhotoviteľ:

Spracoval:

Miesto:

Dátum: 15. 7. 2021

Č.	Kód položky	Popis	MJ	Množstvo celkom	Jednotková cena zadania	Celková cena zadania
----	-------------	-------	----	-----------------	-------------------------	----------------------

HSV Práce a dodávky HSV

1 Zemné práce

1	131201201	Výkop zapaženej jamy v hornine 3, do 100 m3	m3	3,600		
2	133201109	Príplatok k cenám za lepivosť pri hĺbení šachiet zapažených i nezapažených v hornine 3	m3	1,000		
7	162201102	Vodorovné premiestnenie výkopku z horniny 1-4 nad 20-50m	m3	0,800		
8	167101101	Nakladanie neulažnutého výkopku z hornín tr.1-4 do 100 m3	m3	0,800		
9	171201201	Uloženie sypaniny na skládky do 100 m3	m3	0,800		
10	174101001	Zásyp sypaninou so zhutnením jám, šachiet, rýh, zárezov alebo okolo objektov do 100 m3	m3	2,800		

2 Zakladanie

11	273313611	Betón základových dosiek, prostý tr.C 16/20	m3	0,450		
12	3139553040	Siete KARI akosť BSt 500M KY 49 DIN 488 rozmer siete 3x2m, veľkosť oka 100x100mm, D drôtu 8/8mm FERONA	m2	2,250		
13	273351215	Debnenie stien základových dosiek, zhotovenie-dielce	m2	0,500		
14	273351216	Debnenie stien základových dosiek, odstránenie-dielce	m2	0,500		

8 Rúrové vedenie

26	893810133	Osadenie plastovej šachty D do 1,2 m, svetlej hĺbky do 1,8 m	ks	1,000		
15	899623141	Obetónovanie potrubia, alebo muriva stôk bet. prostým v otvorenom výkope, betón tr. C 12/15	m3	0,700		
16	899643111	Debnenie pre obetónovanie potrubia v otvorenom výkope	m2	3,200		

M Práce a dodávky M

21-M Elektromontáže

27	210020131	Káblový rošt pre voľné i pevné ulož. káblov š. 50 mm	m	20,000		
28	3451353000	Rošt pozinkovaný elektro dĺžka 3m typ:Rz 20/50	ks	7,000		
29	3451360500	Koleno roštu pozinkovaný uhol 45° typ:KRz 20	ks	4,000		
30	210802424	Kábel medený uložený pevne H07RN-F (CGSG) 450/750 V 4x1,5	m	20,000		
31	3410350199	H07RN-F 4x1,5 Kábel pre pevné uloženie, medený harmonizovaný	m	20,000		

Alternatíva CY

35-M Montáž čerpadiel, kompr. a vodoh. zar.

23	350210009	Montáž technológie, preprava	ks	1,000		
24	4268143425	Plastová prečerpávacía šachta DN800/1500	ks	1,000		

ZADANIE S VÝKAZOM VÝMER

Stavba: SEV SAŽP DROPIE – ČOV 16 EO, ZEMIANSKA OLČA

Objekt: SO-03a DČS1 domová čerpacia stanica pre infocentrum

Objednávateľ: SAŽP, Tajovského 28, 975 90 Banská Bystrica

Zhotoviteľ:

Miesto:

Spracoval:

Dátum: 15. 7. 2021

Č.	Kód položky	Popis	MJ	Množstvo celkom	Jednotková cena zadania	Celková cena zadania
25	4260402500	Vystrojenie čerpacej šachty, čerpadlo s armatúramy a ovládacia skrinka	ks	1,000		

Celkom

ZADANIE S VÝKAZOM VÝMER

Stavba: SEV SAŽP DROPIE – ČOV 16 EO, ZEMIANSKA OLČA

Objekt: SO-03b Gravitačná kanalizácia PVC D160x4,0-dí.3,0m

Objednávateľ: SAŽP, Tajovského 28, 975 90 Banská Bystrica

Zhotoviteľ:

Spracoval:

Miesto:

Dátum: 15. 7. 2021

Č.	Kód položky	Popis	MJ	Množstvo celkom	Jednotková cena zadania	Celková cena zadania
----	-------------	-------	----	-----------------	-------------------------	----------------------

HSV Práce a dodávky HSV

1 Zemné práce

2	132201202	Výkop ryhy šírky 600-2000mm horn.3 od 100 do 1000 m3	m3	3,000		
3	132201209	Príplatok k cenám za lepivosť pri hĺbení rýh š. nad 600 do 2000 mm zapažených i nezapažených, s urovnaním dna v hornine 3	m3	1,000		
6	162201102	Vodorovné premiestnenie výkopku z horniny 1-4 nad 20-50m	m3	1,000		
7	167101102	Nakladanie neufahnutého výkopku z hornín tr.1-4 nad 100 do 1000 m3	m3	1,000		
8	171201201	Uloženie sypaniny na skládky do 100 m3	m3	1,000		
9	174101001	Zásyp sypaninou so zhutnením jám, šachiet, rýh, zárezov alebo okolo objektov do 100 m3	m3	2,000		
10	175101101	Obsyp potrubia sypaninou z vhodných hornín 1 až 4 bez prehodenia sypaniny	m3	1,000		
11	181201101	Úprava pláne v násypoch v hornine 1-4 bez zhutnenia	m2	3,000		

4 Vodorovné konštrukcie

13	451573111	Lôžko pod potrubie, stoky a drobné objekty, v otvorenom výkope z piesku a štrkopiesku do 63 mm	m3	0,360		
14	452311121	Dosky, bloky, sedlá z betónu v otvorenom výkope tr.C 8/10	m3	0,200		
15	452351101	Debnenie v otvorenom výkope dosiek, sedlových lôžok a blokov pod potrubie, stoky a drobné objekty	m2	0,400		

8 Rúrové vedenie

16	871313121	Montáž potrubia z kanalizačných rúr z tvrdého PVC tesn. gumovým krúžkom v skl. do 20% DN 150	m	3,000		
17	2860002490	PVC rúra 160x4,7/3m -hladký kanalizačný systém SN8 PIPELIFE	ks	1,093		
		0.00035				
		1 * 1,093		1,093		
18	2860002920	PVC koleno 150/30°-hladký kanalizačný systém PIPELIFE	ks	1,000		
		0.00035				

99 Presun hmôt HSV

19	998276101	Presun hmôt pre rúrové vedenie hĺbené z rúr z plast., hmôt alebo sklolamin. v otvorenom výkope	t	1,153		
----	-----------	--	---	-------	--	--

Celkom

ZADANIE S VÝKAZOM VÝMER

Stavba: SEV SAŽP DROPIE – ČOV 16 EO, ZEMIANSKA OLČA
 Objekt: SO-03c Výtlačné potrubie VT1 HDPE D50x3,0 - dl.60,0m

Objednávateľ: SAŽP, Tajovského 28, 975 90 Banská Bystrica

Zhotoviteľ:

Spracoval:

Miesto:

Dátum: 15. 7. 2021

Č.	Kód položky	Popis	MJ	Množstvo celkom	Jednotková cena zadania	Celková cena zadania
----	-------------	-------	----	-----------------	-------------------------	----------------------

HSV Práce a dodávky HSV

1 Zemné práce

4	132201202	Výkop ryhy šírky 600-2000mm horn.3 od 100 do 1000 m3	m3	55,120		
5	132201209	Príplatok k cenám za lepivosť pri hĺbení rýh š. nad 600 do 2000 mm zapažených i nezapažených, s urovnaním dna v hornine 3	m3	11,020		
8	162201102	Vodorovné premiestnenie výkopku z horniny 1-4 nad 20-50m	m3	6,360		
9	167101101	Nakladanie neufahnutého výkopku z hornín tr.1-4 do 100 m3	m3	6,360		
10	171201201	Uloženie sypaniny na skládky do 100 m3	m3	6,360		
11	174101001	Zásyp sypaninou so zhutnením jám, šachiet, rýh, zárezov alebo okolo objektov do 100 m3	m3	40,120		
12	175101101	Obsyp potrubia sypaninou z vhodných hornín 1 až 4 bez prehodenia sypaniny	m3	15,000		
13	181201101	Úprava pláne v násypoch v hornine 1-4 bez zhutnenia	m2	42,400		

4 Vodorovné konštrukcie

15	451573111	Lôžko pod potrubie, stoky a drobné objekty, v otvorenom výkope z piesku a štrkopiesku do 63 mm	m3	4,240		
16	452311121	Dosky, bloky, sedlá z betónu v otvorenom výkope tr.C 8/10	m3	1,000		
17	452351101	Debnie v otvorenom výkope dosiek, sedlových lôžok a blokov pod potrubie, stoky a drobné objekty	m2	0,900		

8 Rúrové vedenie

42	871211116	Montáž vodovodného potrubia z dvojvrstvového PE 100 SDR11, SDR17 zvaraných elektrotvarovkami D 50x4,6 mm	m	60,000		
43	286130030900	Rúra HDPE na vodu PE100 PN10 SDR17 50x3,0x100 m, WAVIN	m	60,000		
29	892241111	Ostatné práce na rúrovom vedení, tlakové skúšky vodovodného potrubia DN do 80	m	60,000		

99 Presun hmôt HSV

34	998276101	Presun hmôt pre rúrové vedenie hĺbené z rúr z plast., hmôt alebo sklolamin. v otvorenom výkope	t	10,357		
----	-----------	--	---	--------	--	--

Celkom

ZADANIE S VÝKAZOM VÝMER

Stavba: SEV SAŽP DROPIE – ČOV 16 EO, ZEMIANSKA OLČA

Objekt: SO-04a DČS2 domová čerpadacia stanica pre bufet

Objednávateľ: SAŽP, Tajovského 28, 975 90 Banská Bystrica

Zhotoviteľ:

Spracoval:

Miesto:

Dátum: 15. 7. 2021

Č.	Kód položky	Popis	MJ	Množstvo celkom	Jednotková cena zadania	Celková cena zadania
----	-------------	-------	----	-----------------	-------------------------	----------------------

HSV Práce a dodávky HSV

1 Zemné práce

1	131201201	Výkop zapaženej jamy v hornine 3, do 100 m3	m3	3,600		
2	133201109	Príplatok k cenám za lepivosť pri hĺbení šachiet zapažených i nezapažených v hornine 3	m3	1,000		
3	162201102	Vodorovné premiestnenie výkopku z horniny 1-4 nad 20-50m	m3	0,800		
4	167101101	Nakladanie neulažnutého výkopku z hornín tr.1-4 do 100 m3	m3	0,800		
5	171201201	Uloženie sypaniny na skládky do 100 m3	m3	0,800		
6	174101001	Zásyp sypaninou so zhutnením jám, šachiet, rýh, zárezov alebo okolo objektov do 100 m3	m3	2,800		

2 Zakladanie

7	273313611	Betón základových dosiek, prostý tr.C 16/20	m3	0,450		
8	3139553040	Siete KARI akosť BSt 500M KY 49 DIN 488 rozmer siete 3x2m, veľkosť oka 100x100mm, D drôtu 8/8mm FERONA	m2	2,250		
9	273351215	Debnenie stien základových dosiek, zhotovenie-dielce	m2	0,500		
10	273351216	Debnenie stien základových dosiek, odstránenie-dielce	m2	0,500		

8 Rúrové vedenie

11	893810133	Osadenie plastovej šachty D do 1,2 m, svetlej hĺbky do 1,8 m	ks	1,000		
12	899623141	Obetónovanie potrubia, alebo muriva stôk bet. prostým v otvorenom výkope, betón tr. C 12/15	m3	0,700		
13	899643111	Debnenie pre obetónovanie potrubia v otvorenom výkope	m2	3,200		

M Práce a dodávky M

21-M Elektromontáže

14	210020131	Káblový rošt pre voľné i pevné ulož. káblov š. 50 mm	m	20,000		
15	3451353000	Rošt pozinkovaný elektro dĺžka 3m typ:Rz 20/50	ks	7,000		
16	3451360500	Koleno roštu pozinkovaný uhol 45° typ:KRz 20	ks	4,000		
17	210802424	Kábel medený uložený pevne H07RN-F (CGSG) 450/750 V 4x1,5	m	20,000		
18	3410350199	H07RN-F 4x1,5 Kábel pre pevné uloženie, medený harmonizovaný	m	20,000		

Alternatíva CY

35-M Montáž čerpadiel, kompr. a vodoh. zar.

19	350210009	Montáž technológie, preprava	ks	1,000		
20	4268143425	Plastová prečerpávacia šachta DN800/1500	ks	1,000		

ZADANIE S VÝKAZOM VÝMER

Stavba: SEV SAŽP DROPIE – ČOV 16 EO, ZEMIANSKA OLČA

Objekt: SO-04a DČS2 domová čerpacia stanica pre bufet

Objednávateľ: SAŽP, Tajovského 28, 975 90 Banská Bystrica

Zhotoviteľ:

Miesto:

Spracoval:

Dátum: 15. 7. 2021

Č.	Kód položky	Popis	MJ	Množstvo celkom	Jednotková cena zadania	Celková cena zadania
21	4260402500	Vystrojenie čerpacej šachty, čerpadlo s armatúramy a ovládacia skrinka	ks	1,000		

Celkom

ZADANIE S VÝKAZOM VÝMER

Stavba: SEV SAŽP DROPIE – ČOV 16 EO, ZEMIANSKA OLČA

Objekt: SO-04b Gravitačná kanalizácia PVC D160x4,0-dí.3,0m

Objednávateľ: SAŽP, Tajovského 28, 975 90 Banská Bystrica

Zhotoviteľ:

Spracoval:

Miesto:

Dátum: 15. 7. 2021

Č.	Kód položky	Popis	MJ	Množstvo celkom	Jednotková cena zadania	Celková cena zadania
----	-------------	-------	----	-----------------	-------------------------	----------------------

HSV Práce a dodávky HSV

1 Zemné práce

1	132201202	Výkop ryhy šírky 600-2000mm horn.3 od 100 do 1000 m3	m3	3,000		
2	132201209	Príplatok k cenám za lepivosť pri hĺbení rýh š. nad 600 do 2000 mm zapážených i nezapážených, s urovnaním dna v hornine 3	m3	1,000		
3	162201102	Vodorovné premiestnenie výkopku z horniny 1-4 nad 20-50m	m3	1,000		
4	167101102	Nakladanie neufahnutého výkopku z hornín tr.1-4 nad 100 do 1000 m3	m3	1,000		
5	171201201	Uloženie sypaniny na skládky do 100 m3	m3	1,000		
6	174101001	Zásyp sypaninou so zhutnením jám, šachiet, rýh, zárezov alebo okolo objektov do 100 m3	m3	2,000		
7	175101101	Obsyp potrubia sypaninou z vhodných hornín 1 až 4 bez prehodenia sypaniny	m3	1,000		
8	181201101	Úprava pláne v násypoch v hornine 1-4 bez zhutnenia	m2	3,000		

4 Vodorovné konštrukcie

9	451573111	Lôžko pod potrubie, stoky a drobné objekty, v otvorenom výkope z piesku a štrkopiesku do 63 mm	m3	0,360		
10	452311121	Dosky, bloky, sedlá z betónu v otvorenom výkope tr.C 8/10	m3	0,200		
11	452351101	Debnenie v otvorenom výkope dosiek, sedlových lôžok a blokov pod potrubie, stoky a drobné objekty	m2	0,400		

8 Rúrové vedenie

12	871313121	Montáž potrubia z kanalizačných rúr z tvrdého PVC tesn. gumovým krúžkom v skl. do 20% DN 150	m	3,000		
13	2860002490	PVC rúra 160x4,7/3m -hladký kanalizačný systém SN8 PIPELIFE	ks	1,093		
		0.00035				
		1 * 1,093		1,093		
14	2860002920	PVC koleno 150/30°-hladký kanalizačný systém PIPELIFE	ks	1,000		
		0.00035				

99 Presun hmôt HSV

15	998276101	Presun hmôt pre rúrové vedenie hĺbené z rúr z plast., hmôt alebo sklolamin. v otvorenom výkope	t	1,153		
----	-----------	--	---	-------	--	--

Celkom

ZADANIE S VÝKAZOM VÝMER

Stavba: SEV SAŽP DROPIE – ČOV 16 EO, ZEMIANSKA OLČA
 Objekt: SO-04c Výtlačné potrubie VT2 HDPE D50x3,0 - dl.80,0m

Objednávateľ: SAŽP, Tajovského 28, 975 90 Banská Bystrica

Zhotoviteľ:

Spracoval:

Miesto:

Dátum: 15. 7. 2021

Č.	Kód položky	Popis	MJ	Množstvo celkom	Jednotková cena zadania	Celková cena zadania
----	-------------	-------	----	-----------------	-------------------------	----------------------

HSV Práce a dodávky HSV

1 Zemné práce

1	132201202	Výkop ryhy šírky 600-2000mm horn.3 od 100 do 1000 m3	m3	65,000		
2	132201209	Príplatok k cenám za lepivosť pri hĺbení rýh š. nad 600 do 2000 mm zapážaných i nezapážaných, s urovnaním dna v hornine 3	m3	15,000		
3	162201102	Vodorovné premiestnenie výkopku z horniny 1-4 nad 20-50m	m3	8,000		
4	167101101	Nakladanie neufahnutého výkopku z hornín tr.1-4 do 100 m3	m3	8,000		
5	171201201	Uloženie sypaniny na skládky do 100 m3	m3	8,000		
6	174101001	Zásyp sypaninou so zhutnením jám, šachiet, rýh, zárezov alebo okolo objektov do 100 m3	m3	40,120		
7	175101101	Obsyp potrubia sypaninou z vhodných hornín 1 až 4 bez prehodenia sypaniny	m3	15,000		
8	181201101	Úprava pláne v násypoch v hornine 1-4 bez zhutnenia	m2	50,000		

4 Vodorovné konštrukcie

9	451573111	Lôžko pod potrubie, stoky a drobné objekty, v otvorenom výkope z piesku a štrkopiesku do 63 mm	m3	5,000		
10	452311121	Dosky, bloky, sedlá z betónu v otvorenom výkope tr.C 8/10	m3	1,000		
11	452351101	Debnie v otvorenom výkope dosiek, sedlových lôžok a blokov pod potrubie, stoky a drobné objekty	m2	0,900		

8 Rúrové vedenie

12	871211116	Montáž vodovodného potrubia z dvojvrstvového PE 100 SDR11, SDR17 zväraných elektrotvarovkami D 50x4,6 mm	m	80,000		
13	286130030900	Rúra HDPE na vodu PE100 PN10 SDR17 50x3,0x100 m, WAVIN	m	80,000		
14	892241111	Ostatné práce na rúrovom vedení, tlakové skúšky vodovodného potrubia DN do 80	m	80,000		

99 Presun hmôt HSV

15	998276101	Presun hmôt pre rúrové vedenie hĺbené z rúr z plast., hmôt alebo sklolamin. v otvorenom výkope	t	11,803		
----	-----------	--	---	--------	--	--

Celkom

ZADANIE S VÝKAZOM VÝMER

Stavba: SEV SAŽP DROPIE – ČOV 16 EO, ZEMIANSKA OLČA

Objekt: SO-05 NN prípojka do ČOV s ovládacou skriňou

Objednávateľ: SAŽP, Tajovského 28, 975 90 Banská Bystrica

Zhotoviteľ:

Miesto:

Spracoval:

Dátum: 15. 7. 2021

Č.	Kód položky	Popis	MJ	Množstvo celkom	Jednotková cena zadania	Celková cena zadania
----	-------------	-------	----	-----------------	-------------------------	----------------------

M Práce a dodávky M

21-M Elektromontáže

1	210010351	Krabicová rozvodka z lisov. izolantu vrátane ukončenia káblov a zapojenia vodičov typ 6455-11 do 4 m	ks	2,000		
2	3450927000	Krabica 6455-11 acid	ks	2,000		
3	210810322	Silový kábel medený 750 - 1000 V /mm2/ voľne uložený CYKYDY 750 V 2x2.5	m	15,000		
4	3410103100	Kábel/vodič pre pevné uloženie - medený CYKY-O 2x 2,5	m	15,000		
				14,2857142857143 * 1,05	15,000	
5	404660002000	Ovládací skrinka k ČOV Standardná inštaláčna skrinka pre všetky ústredne SP / MG / EVO, otvor na osadenie plošných spojov tamper príprava na nástrojový	ks	1,000		

Celkom

ZMLUVA O DIELO

uzatvorená v zmysle § 536 a nasl. zákona č. 513/1991 Zb. Obchodný zákonník v platnom znení (ďalej len „Obchodný zákonník“) a v súlade so zákonom č. 343/2015 Z. z. o verejnom obstarávaní a o zmene a doplnení niektorých zákonov v znení neskorších predpisov (ďalej aj ako „ZVO“)

(ďalej len „Zmluva“)

medzi:

1. Objednávateľom:

Obchodné meno:	Slovenská agentúra životného prostredia
Sídlo:	Tajovského 28, 974 01 Banská Bystrica
IČO:	00 626 031
DIČ:	2021125821
IČ DPH:	SK 2021125821
Bankové spojenie:	Štátna pokladnica
IBAN:	SK15 8180 0000 0070 0038 9222 SK37 8180 0000 0070 0038 9214
Kontaktná osoba:	
Zastúpený:	Mgr. Michal Maco, generálny riaditeľ

(ďalej len „Objednávateľ“)

a

2. Zhotoviteľom:

Obchodné meno:	
Sídlo:	
IČO:	
DIČ:	
IČ DPH:	
Spoločnosť zapísaná:	v Obchodnom registri Okresného súdu <i>[doplní uchádzač]</i> , oddiel: <i>[doplní uchádzač]</i> , vložka číslo: <i>[doplní uchádzač]</i>
Bankové spojenie:	
IBAN:	
Kontaktná osoba:	
Zastúpený:	

(ďalej len „Zhotoviteľ“)

(Objednávateľ a Zhotoviteľ ďalej spolu len „Zmluvné strany“ a jednotlivo len „Zmluvná strana“)

Článok I.

Úvodné ustanovenia

- 1.1 Zmluvné strany uzatvárajú predmetnú Zmluvu na základe výsledku procesu verejného obstarávania uskutočneného v súlade s § 1 ods. 14 písm. a) bod 1 zákona č. 343/2015 Z. z. o verejnom obstarávaní a o zmene a doplnení niektorých zákonov, ktoré bolo vyhlásené na predmet zákazky „Čistiareň odpadových vôd pre SEV SAŽP Dropie“.
- 1.2 Objednávateľ uzatvára Zmluvu so Zhotoviteľom v súlade s výsledkom vyhodnotenia ponúk, na základe ktorého ponuka predložená Zhotoviteľom bola vyhodnotená ako úspešná.

Článok II.

Predmet Zmluvy

- 2.1 Predmetom Zmluvy je vybudovanie čistiarne odpadových vôd pre Stredisko environmentálnej výchovy SAŽP Dropie (ďalej len „predmet zmluvy“ alebo „dielo“) v zmysle špecifikácie predmetu zmluvy obsiahnutej v prílohách Zmluvy, a to v Prílohe č. 2- Zadanie s výkazom výmer (ďalej len „príloha č. 2“) a Prílohy č. 3- Projektová dokumentácia (ďalej len „príloha č. 3“) Zhotoviteľom, ako úspešným uchádzačom procesu verejného obstarávania.
- 2.2 Zhotoviteľ sa zaväzuje riadne a včas vykonať pre Objednávateľa predmet zmluvy v súlade s Prílohou č. 1- Návrh na plnenie kritéria (ďalej len „príloha č. 1“), prílohou č. 2 a prílohou č. 3 vo vlastnom mene, na vlastné náklady a na vlastnú zodpovednosť a nebezpečenstvo. Zhotoviteľ vyhlasuje, že má oprávnenie na vykonávanie činnosti v rozsahu tejto Zmluvy.
- 2.3 Za kvalitu a včasnosť vykonania diela zodpovedá Zhotoviteľ v rozsahu tejto Zmluvy a v zmysle príslušných ustanovení Obchodného zákonníka.
- 2.4 Objednávateľ sa zaväzuje predmet zmluvy prevziať na mieste plnenia a v stanovenom čase zaplatiť za zhotovenie predmetu zmluvy cenu v zmysle článku IV. a poskytnúť Zhotoviteľovi súčinnosť počas zhotovovania, a to bezodkladne po doručení písomnej výzvy na súčinnosť Zhotoviteľom, najneskôr nasledujúci pracovný deň.
- 2.5 Zhotoviteľ prehlasuje, že sa v plnom rozsahu zoznámil s rozsahom diela, že sú mu známe technické podmienky na realizáciu prác, disponuje dostatočnými kapacitami a potrebnými odbornými znalosťami na vykonanie diela a pri realizácii diela sa zaväzuje používať certifikované komponenty prvej akosti spĺňajúce požiadavky na mechanickú pevnosť a stabilitu, požiarne bezpečnosť, úsporu energie, ochranu života, zdravia a životného prostredia.
- 2.6 Zhotoviteľ berie na vedomie, že predmet Zmluvy je financovaný z projektu 2322 Living Lab.

Článok III.

Miesto, termín a spôsob plnenia

- 3.1 Zhotoviteľ sa zaväzuje Objednávateľovi zhotoviť dielo v lehote troch mesiacov odo dňa odovzdania staveniska Objednávateľom Zhotoviteľovi na adrese SEV SAŽP Dropie, Kolárovska 55, 946 14 Zemianska Olča, pričom o odovzdaní staveniska spíšu Zmluvné

strany preberací protokol, ktorý vzájomne podpíšu. Objednávateľ sa zaväzuje riadne a včas zhotovené dielo prevziať v zmysle článku XII. Zmluvy.

- 3.2 Zhotoviteľ znáša nebezpečenstvo vzniku škody na predmete zmluvy až do momentu jeho odovzdania Objednávateľovi. Predmet zmluvy sa považuje za dodaný momentom podpisu preberacieho protokolu bez súpisu väd v zmysle článku XII. Zmluvy.
- 3.3 Dodržanie stanoveného termínu v zmysle bodu 3.1 tohto článku je závislé od riadneho a včasného spolupôsobenia Objednávateľa a dohodnutého v tejto Zmluve. Po dobu omeškania Objednávateľa s poskytnutím spolupôsobenia, nie je Zhotoviteľ v omeškani so splnením záväzku. Zhotoviteľ sa zaväzuje osobitnou písomnou formou vyzvať Objednávateľa k prevzatiu riadne zhotoveného diela.
- 3.4 Zmluvné strany sa dohodli, že akékoľvek zmeny na diele oproti navrhnutému technickému riešeniu diela musia byť odsúhlasené zástupcami oboch Zmluvných strán formou písomného dodatku k tejto Zmluve.

Článok IV.

Cena a platobné podmienky

- 4.1 Cena za predmet zmluvy je stanovená v zmysle zákona č. 18/1996 Z. z. o cenách v znení neskorších predpisov vo výške EUR (slovom:.....) **bez DPH**. K tejto cene bude pripočítaná DPH vo výške EUR. Celková cena za zhotovenie a dodanie predmetu zmluvy predstavuje sumu EUR (slovom:.....) **s DPH**. Podkladom ceny za predmet zmluvy je príloha č. 2 Zmluvy.
- 4.2 Cena za predmet zmluvy podľa bodu 4.1 tohto článku je cena konečná a je možné ju meniť len dodatkom k Zmluve v súlade s § 18 ZVO.
- 4.3 Objednávateľ neposkytne Zhotoviteľovi zálohové platby za účelom zhotovenia a riadneho dodania predmetu zmluvy.
- 4.4 Akékoľvek náklady, ktoré vzniknú Zhotoviteľovi nedodržaním termínov (napr. nadčasy, práca na zmeny, zvýšené nasadenie strojov, neracionálny prísun materiálov, zvýšené pracovné nasadenie a pod.) nemožno vyúčtovať Objednávateľovi a sú obsiahnuté v celkovej cene diela podľa bodu 4.1 tohto článku. Ustanovenie tohto bodu neplatí, ak takéto náklady vzniknú Zhotoviteľovi výlučne zavinením Objednávateľa.
- 4.5 Objednávateľ umožnil Zhotoviteľovi oboznámenie sa s projektom stavby a vykonanie prehliadky miesta vykonania diela. Na tomto základe sa predpokladá, že Zhotoviteľ mal možnosť prehliadnuť a preveriť si stavenisko a jeho okolie, možnosti prístupu sa stavenisko a overiť si všetky s tým súvisiace informácie čo do jeho tvaru a charakteristiky, druhu dodávok, prác a materiálov potrebných pre riadne vyhotovenie a ukončenie diela a odstránenie akýchkoľvek jeho väd. Vo všeobecnosti sa preto predpokladá, že v zmysle uvedeného, mal Zhotoviteľ k dispozícii všetky potrebné informácie čo sa týka rizík, nepredvídaných skutočností a všetkých ďalších okolností, ktoré mohli ovplyvniť cenu diela. Má sa za to, že stanovená cena diela pokrýva všetky náklady Zhotoviteľa spojené so splnením všetkých jeho záväzkov podľa Zmluvy
- 4.6 Zhotoviteľ sa zaväzuje vystaviť a doručiť faktúru za zhotovenie predmetu zmluvy Objednávateľovi. Zhotoviteľ je povinný faktúru doručiť v listinnej podobe prostredníctvom poštovej služby na adresu sídla Objednávateľa uvedenú v záhlaví Zmluvy v troch (3) originálnych vyhotoveniach, najneskôr však 10 dní odo dňa podpisu preberacieho protokolu, osvedčujúceho odovzdanie diela bez väd a nedorobkov, oprávnenými osobami Zmluvných strán. Zhotoviteľ má zároveň právo doručiť faktúru

Objednávateľovi aj v elektronickej forme na emailovú adresu Objednávateľa: efaktury@sazp.sk. V prípade ak takto doručená faktúra bude podpísaná zaručeným elektronickým podpisom, bude tento dokument považovaný za originál a jeho doručením Objednávateľovi začína plynúť lehota splatnosti. V prípade ak faktúra doručená na mailovú adresu v zmysle predchádzajúcej vety nebude podpísaná zaručeným elektronickým podpisom, bude sa za moment doručenia faktúry považovať až jej doručenie poštovou službou na adresu sídla Objednávateľa. Faktúra je podkladom na úhradu ceny za riadne a včas vyhotovený a dodaný predmet zmluvy.

- 4.7 Zhotoviteľ je povinný vystaviť faktúru minimálne s obsahom náležitostí podľa §74 zákona č. 222/2004 Z. z. o dani z pridanej hodnoty.
- 4.8 Faktúra musí obsahovať:
- označenie Zmluvných strán, obchodné meno, adresu, sídlo, IČO, DIČ, IČ DPH,
 - názov a číslo Zmluvy,
 - dátum dodania čiastkového plnenia Diela,
 - číslo faktúry,
 - deň vystavenia a deň splatnosti faktúry,
 - u faktúr s uplatnením DPH hodnotu DPH v % a v EUR,
 - fakturovanú sumu v EUR,
 - rozpis fakturovaných čiastok,
 - názov zdroja financovania: projekt 2322 Living Lab,
 - označenie peňažného ústavu a číslo účtu na ktorý sa má platiť, konštantný a variabilný symbol,
 - označenie osoby, ktorá faktúru vystavila,
 - pečiatku a podpis zodpovedného zástupcu Zhotoviteľa.
- 4.9 Zhotoviteľ berie na vedomie, že Objednávateľ je oprávnený vrátiť vyhotovenú faktúru Zhotoviteľovi v prípade, že táto faktúra neobsahuje všetky náležitosti podľa bodu 4.8 tejto Zmluvy. V tomto prípade nová doba splatnosti začína plynúť dňom doručenia opravenej faktúry Objednávateľovi.
- 4.10 Objednávateľ sa zaväzuje uhradiť Zhotoviteľovi cenu za predmet Zmluvy. Lehota splatnosti je **tridsať (30) dní** odo dňa doručenia faktúry Objednávateľovi. Faktúra sa považuje za uhradenú dňom odpísania vyfakturovanej sumy z účtu Objednávateľa na účet Zhotoviteľa. Ak nastane omeškanie úhrady z dôvodov na strane Štátnej pokladnice SR, nie je Objednávateľ po túto dobu v omeškaní s úhradou faktúry.
- 4.11 Ak prípadne deň splatnosti faktúry na deň pracovného voľna, pokoja alebo štátneho sviatku, je dňom splatnosti najbližší nasledujúci pracovný deň.
- 4.12 Zhotoviteľ berie na vedomie, že úhrada faktúr Objednávateľom podlieha schvaľovaniu zriaďovateľom Objednávateľa, ktorým je Ministerstvo životného prostredia SR a Objednávateľ nie je v omeškaní s úhradou faktúr v rozsahu počtu dní zodpovedajúcim dĺžke schvaľovacieho procesu zriaďovateľa Objednávateľa, ak táto doba presiahne lehotu splatnosti faktúr ustanovenú v bode 4.10 a 4.11 tohto článku.

Článok V.

Práva a povinnosti Zmluvných strán

- 5.1 Zmluvné strany sa zaväzujú dodržiavať práva a povinnosti ustanovené v jednotlivých bodoch tohto článku, ako aj práva a povinnosti vyplývajúce z ostatných článkov tejto Zmluvy.

- 5.2 Zhotoviteľ sa zaväzuje v procese zhotovovania postupovať v súlade so zákonom č. 50/1976 Zb. o územnom plánovaní a stavebnom poriadku (stavebný zákon), vyhláškou Ministerstva životného prostredia Slovenskej republiky č. 453/2000 Z. z. ktorou sa vykonávajú niektoré ustanovenia stavebného zákona, v súlade s touto Zmluvou a jej prílohami a dôkladne viesť stavebný denník v zmysle príslušných predpisov.
- 5.3 Stavebný denník sa musí nachádzať na stavenisku a musí byť na stavenisku trvale prístupný a uložený tak, aby nedochádzalo k poškodeniu zápisov v denníku napr. poveternostnými vplyvmi a pod.. Do denníka sa budú zapisovať všetky skutočnosti rozhodné pre plnenie predmetu zmluvy. Objednávateľ je povinný sledovať obsah denníka a k zápisom pripájať svoje stanoviská. Zmluvné strany sa dohodli, že zápisy v denníku musia byť určité a zrozumiteľné, a za tým účelom sa zápisy v denníku nesmú prepisovať alebo škrtať a zároveň sa nesmú z denníka vytrhávať číslované stránky, ktoré sú určené na to, aby v denníku zostali. V prípade, ak je nevyhnutné zápis v denníku prepísať alebo doplniť, takýto zápis musí byť podpísaný, datovaný a musí byť uvedený účel prepísania alebo doplnenia zápisu zástupcom Objednávateľa pre veci technické a stavbyvedúcim. Za Objednávateľa sú oprávnení do denníku zapisovať a do neho nazerať zástupcovia Objednávateľa pre veci technické, prípadne stavebný dozor Objednávateľa a osoba poverená výkonom štátneho stavebného dohľadu. Zápisy do neho robí Zhotoviteľ v deň, kedy boli práce vykonané alebo nastali okolnosti, ktoré je potrebné riešiť.
- 5.4 Zmeny diela oproti prílohe č. 3 musia byť zaznamenané v stavebnom denníku a odsúhlasené Objednávateľom a Zhotoviteľom formou písomného dodatku k tejto Zmluve, podpísaného oprávnenými zástupcami Zmluvných strán. V prípade použitia alternatívnych výrobkov oproti prílohe č. 3, Objednávateľ požaduje ich vhodnosť dokladovať písomným stanoviskom projektanta.
- 5.5 Pri zhotovovaní predmetu zmluvy sa Zhotoviteľ zaväzuje, že charakter predmetu zmluvy prerokuje so zástupcom Objednávateľa alebo inou oprávnenou osobou Objednávateľa vo vzájomne dohodnutých termínoch.
- 5.6 Zhotoviteľ je povinný predložiť od všetkých použitých materiálov, výrobkov a zariadení platné certifikáty, osvedčenia o zhode, osvedčenia o kvalite, o akosti od slovenských skúšobní, zabezpečiť potrebné skúšky a merania v zmysle platných právnych predpisov a technických noriem, doklad o uskladnení odpadov a pod.
- 5.7 Zhotoviteľ musí byť poistený počas celej realizácie diela a počas trvania záručnej doby. Zhotoviteľ je povinný zabezpečiť poistenie stavebných, montážnych prác a voči škodám spôsobeným v súvislosti s realizáciou predmetu zmluvy, a to minimálne do výšky ceny predmetu zmluvy.
- 5.8 Zhotoviteľ je povinný udržiavať čistotu staveniska, zabezpečiť odvoz odpadu a nepoužitého materiálu, čistenie plôch a komunikácií, ktoré boli znečistené v dôsledku zhotovovania diela.
- 5.9 Zhotoviteľ je povinný zabezpečiť si na svoje náklady v potrebnom rozsahu dodávku elektriny, vody a ďalších energetických médií na miesto realizácie diela ako aj všetky potrebné zariadenia a uhradiť s tým spojené náklady (vrátane príslušných poplatkov).
- 5.10 Zhotoviteľ sa zaväzuje počas realizácie diela vyhotovovať denne fotodokumentáciu o priebehu vykonávania prác na diele, ktorou sa zaznamenáva pôvodný stav v rozsahu záznamu (deň, mesiac, rok a hodina) a nového stavu v rozsahu záznamu (deň, mesiac, rok a hodina), pričom vytvorená fotodokumentácia bude tvoriť prílohu stavebného denníka.
- 5.11 Objednávateľ si môže uplatniť požiadavky na úpravu predmetu zmluvy a Zhotoviteľ sa zaväzuje oprávnené požiadavky Objednávateľa aplikovať v procese zhotovovania. V

pripade, ak budú požiadavky Objednávateľa technicky nevhodné a mohli by mať vplyv na kvalitu predmetu zmluvy, je Zhotoviteľ povinný na nevhodnosť týchto pokynov Objednávateľa upozorniť.

- 5.12 Ak sa počas vykonávania diela vyskytne potreba vykonania navyiac prác, Zhotoviteľ je povinný najneskôr do 7 pracovných dní od momentu, kedy sa o potrebe takých prác dozvedel písomným listom doručeným Objednávateľovi oznámiť rozsah a charakter navyiac prác so súpisom navyiac prác a ich predbežným ocenením.
- 5.13 Zmluvné strany sa dohodli, že ak niektorá Zmluvná strana bude mať informáciu o akejkolvek skutočnosti alebo okolnosti, ktorá by mohla priamo alebo nepriamo zmariť alebo podstatne sťažiť plnenie predmetu tejto Zmluvy, čím by mohlo dôjsť aj k omeškaniu s plnením, je táto Zmluvná strana povinná bezodkladne o tejto skutočnosti alebo okolnosti písomne informovať druhú Zmluvnú stranu a navrhnúť možnosti jej riešenia.
- 5.14 Zmluvné strany sa dohodli, že v prípade, ak nastanú nepriaznivé poveternostné podmienky, ktoré by neumožňovali realizáciu prác a dodávok súvisiacich so zhotovovaním diela pri dodržaní technologických postupov v zmysle príslušných technických noriem, posunie sa termín dokončenia realizácie diela o dobu, počas ktorej nebolo možné objektívne tieto práce a dodávky realizovať. Zhotoviteľ bezodkladne upozorní Objednávateľa, že nastali vyššie uvedené skutočnosti, ktoré neumožňujú realizáciu prác a dodávok pri dodržaní technologických postupov v zmysle príslušných technických noriem, ich existenciu preukáže predložením zápisov v stavebnom denníku oprávnenej osobe Objednávateľa vo veciach technických. Zhotoviteľ zabezpečí stavbu pred prerušením prác tak, aby na diele nevznikli škody počas tejto doby prerušenia.
- 5.15 V prípade, ak Objednávateľ zistí akékoľvek vady alebo nedostatky predmetu zmluvy, ktoré sú porušením povinností Zhotoviteľa, je povinný ich bezodkladne oznámiť Zhotoviteľovi a ten je povinný ich bezodkladne odstrániť, ak sa Zmluvné strany nedohodnú inak.
- 5.16 Zhotoviteľ sa zaväzuje zhotoviť predmet zmluvy v súlade s environmentálnou politikou Objednávateľa a minimalizovať negatívne vplyvy svojich prevádzkových činností na životné prostredie.
- 5.17 Ak sa v priebehu realizácie diela zistí akákoľvek chyba v polohe, výškach, rozmeroch alebo umiestnení ktorejkoľvek časti diela, Zhotoviteľ je povinný na vlastné náklady takéto závady odstrániť. Ak takéto chyba vznikne použitím nesprávnych údajov, ktoré Zhotoviteľovi odovzdal písomne Objednávateľ má Zhotoviteľ právo na úhradu preukázateľne vynaložených nákladov navyiac spojených s odstránením závadného stavu.
- 5.18 Objednávateľ je oprávnený kontrolovať vykonávanie diela Zhotoviteľom. Ak zistí, že Zhotoviteľ vykonáva dielo v rozpore s dohodnutými podmienkami alebo určenými technologickými postupmi, je oprávnený požadovať ich odstránenie. Ak Zhotoviteľ tak neurobí ani v primeranej lehote, ktorú mu Objednávateľ na odstránenie nedostatkov poskytne alebo takýto postup je nepochybne podstatným porušením podmienok dohodnutých v Zmluve, je Objednávateľ oprávnený od Zmluvy odstúpiť. Právo Objednávateľa na náhradu škody v plnej výške a zmluvnú pokutu tým nie je dotknuté. Nevykonanie kontroly vykonávania diela zo strany Objednávateľa nezbavuje Zhotoviteľa zodpovednosti za škodu a vady diela.

Článok VI. Vyššia moc

- 6.1 Zmluvné strany nezodpovedajú za porušenie a omeškanie svojich záväzkov, a to v zmysle ustanovenia § 374 a nasl. Obchodného zákonníka, spôsobené tzv. vyššou mocou, t. j. okolnosťami, ktoré nastali nezávisle od vôle Zmluvných strán a bránia im v splnení povinností, pričom nemožno rozumne predpokladať, že by Zmluvná strana túto prekážku alebo jej následky odvrátila alebo prekonala („Okolnosti vylučujúce zodpovednosť“).
- 6.2 Na základe dohody Zmluvných strán sa za Okolnosti vylučujúce zodpovednosť považuje i prijatie takých opatrení štátu z dôvodu zabránenia šírenia epidémií alebo iných okolností ohrozujúcich obyvateľstvo, ktoré bránia v splnení povinností Zmluvných strán, pričom nemožno rozumne očakávať, že by Zmluvná strana túto prekážku prekonala, a to i v prípade, ak Zmluvná strana, vzhľadom na okolnosti, mohla alebo mala ukladať takýchto opatrení štátom predvídať alebo očakávať.
- 6.3 Podmienkou vylúčenia zo zodpovednosti je, že dotknutá Zmluvná strana bez zbytočného odkladu upozorní druhú zmluvnú stranu na začiatok a podstatu vyskytnutia sa vyššej moci. V prípade omeškania s plnením záväzku, spôsobeného vyššou mocou platí, že Zmluvná strana nie je v omeškaní po dobu trvania takýchto prekážok. Dodacie lehoty a všetky ostatné lehoty sa po dobu trvania vyššej moci predlžujú o dobu jej pôsobenia. Zmluvná strana, ktorá sa odvoláva na vyššiu moc, bez zbytočného odkladu oznámi druhej strane jej zánik.
- 6.4 Ak je trvanie vyššej moci dlhšie ako 3 mesiace, Zmluvné strany dohodnú nový termín plnenia písomným dodatkom k Zmluve alebo iným spôsobom upravia vzájomné oprávnené nároky.

Článok VII.

Doručovanie a ochrana dôverných informácií

- 7.1 Všetky písomnosti týkajúce sa právnych vzťahov založených medzi Zmluvnými stranami touto Zmluvou sa môžu doručovať jedným z nasledovných spôsobov:
 - poštou
 - treťou osobou oprávnenou doručovať zásielky
 - osobne
 - elektronicky (po dohode)
- 7.2 Písomnosti doručované poštou sa doručujú doporučené na adresu Zmluvnej strany uvedenú v záhlaví tejto Zmluvy. Každá Zmluvná strana je povinná oznámiť druhej Zmluvnej strane každú zmenu svojho sídla podľa zásad uvedených v tomto článku do troch dní odo dňa zmeny sídla.
- 7.3 Ak adresát neprevezme písomnosť na adrese uvedenej v záhlaví Zmluvy, je odosielateľ povinný opakovane doručiť písomnosť na adresu druhej Zmluvnej strany zapísanú v obchodnom registri alebo inom registri, v ktorom je príslušná Zmluvná strana zapísaná, prípadne na inú adresu známu odosielateľovi.
- 7.4 Ak si adresát neprevezme písomnosť na adrese uvedenej v tejto Zmluve, ani na adrese podľa bodu 7.3 tohto článku Zmluvy, považuje sa písomnosť za doručенú dňom jej odoslania na adresu podľa bodu 7.2 tohto článku Zmluvy a to aj vtedy, ak sa adresát o tom nedozvie. Za predpokladu, že adresát písomnosti bezdôvodne odoprie prijať doručovanú písomnosť, považuje sa písomnosť za doručенú dňom, keď prijatie písomnosti bolo odopreté. Všetky právne účinky doručovaných písomností nastanú v tomto prípade dňom, ktorým sa písomnosť považuje za doručенú.

- 7.5 Písomnosť doručovaná osobne sa považuje za doručeníu dňom, kedy Zmluvná strana písomnosť prevzala alebo dňom, kedy odmietla písomnosť prevziať.
- 7.6 Zhotoviteľ sa zaväzuje neposkytovať informácie získané od Objednávateľa pri zhotovovaní predmetu Zmluvy tretím osobám a/alebo ich využívať pre svoj prospech, bez predchádzajúceho písomného súhlasu Objednávateľa. Táto povinnosť trvá aj po skončení platnosti Zmluvy.

Článok VIII. Kontrola a audit

- 8.1 Zhotoviteľ je povinný v prípade potreby umožniť výkon kontroly a auditu oprávneným osobám a za týmto účelom je povinný im poskytnúť plnú súčinnosť.
- 8.2 Oprávnené osoby na výkon kontroly/auditú sú najmä:
- a) Poskytovateľ, ktorým je Ministerstvo životného prostredia Slovenskej republiky, zastúpené Slovenskou agentúrou životného prostredia a ním poverené osoby,
 - b) Útvar vnútorného auditu Poskytovateľa/Útvar vnútornej kontroly Sprostredkovateľského orgánu a ním poverené osoby,
 - c) Najvyšší kontrolný úrad SR a ním poverené osoby,
 - d) Orgán auditu, jeho spolupracujúce orgány (Úrad vládneho auditu) a osoby poverené na výkon kontroly/auditú,
 - e) Splnomocnení zástupcovia Európskej Komisie a Európskeho dvora audítorov,
 - f) Orgán zabezpečujúci ochranu finančných záujmov EÚ,
 - g) Osoby prizvané orgánmi uvedenými v písm. a) až f) v súlade s príslušnými právnymi predpismi Slovenskej republiky a právnymi aktmi Európskej únie.
- 8.3 Zhotoviteľ sa zaväzuje strpieť výkon kontroly, auditu alebo overovania súvisiaceho s plnením tejto zmluvy kedykoľvek počas platnosti a účinnosti tejto zmluvy a rozhodnutia o schválení žiadosti o nenávratný finančný príspevok a oprávneným osobám poskytnúť všetku potrebnú súčinnosť.

Článok IX. Trvanie Zmluvy

- 9.1 Táto Zmluva sa uzatvára na dobu určitú, a to do splnenia všetkých záväzkov oboch Zmluvných strán.

Článok X. Záručná doba a zodpovednosť za vady

- 10.1 Zhotoviteľ zodpovedá za to, že predmet zmluvy je zhotovený v zmysle Zmluvy a jej príloh, podľa technických noriem a že počas záručnej doby bude mať vlastnosti dohodnuté v tejto Zmluve.
- 10.2 Vadou sa rozumie odchýlka v kvalite, rozsahu a parametroch diela stanovených touto Zmluvou a prílohou č. 3, podmienkami v stavebnom povolení a rozpor so všeobecne záväznými technickými normami a predpismi. Za vady sa pre účely odovzdania a prevzatia diela považujú aj chýbajúce, alebo neúplné doklady, ktoré je Zhotoviteľ povinný doložiť ku dňu odovzdania a prevzatia diela. Nedorobkom sa rozumie nedokončená práca oproti prílohe č. 3.

- 10.3 Záručná doba predmetu zmluvy je 60 mesiacov a začína plynúť odo dňa prevzatia diela Objednávateľom s výnimkou výrobkov, materiálov, zariadenia konštrukcií, u ktorých bude záručná doba zhodná so záručnou dobou poskytnutou na tento materiál, výrobky, zariadenia a konštrukcie ich výrobcami, min. 24 mesiacov. Záručná doba na odstránenú vadu sa predlžuje o dobu od uplatnenia reklamácie do odstránenia reklamovanej vady. V prípade, že dôjde k reklamácií väd diela a tieto budú Zhotoviteľom v záručnej dobe odstránené, záručná doba na časti diela, ktoré boli prevzaté po reklamáci, začína plynúť dňom ich protokolárneho prevzatia a platí na dobu ďalších 24 mesiacov. V záručnej dobe musí dielo vykazovať kvalitatívne vlastnosti a prevádzkovú spôsobilosť primeranú obvyklému opotrebeniu a vplyvu poveternostných podmienok. Zhotoviteľ zodpovedá za to, že predmet zmluvy je zhotovený podľa podmienok stanovených touto Zmluvou a že počas záručnej doby bude mať vlastnosti dohodnuté podľa tejto Zmluvy.
- 10.4 Zhotoviteľ zodpovedá za vady, ktoré má predmet zmluvy v čase jeho odovzdania Objednávateľovi a za vady, ktoré vzniknú počas záručnej doby, ako aj za všetku škodu, ktorá vznikne Objednávateľovi z dôvodu týchto väd.
- 10.5 Zhotoviteľ nezodpovedá za nedostatky spôsobené dodržaním nevhodných pokynov daných mu Objednávateľom, ak Zhotoviteľ na nevhodnosť týchto pokynov upozornil a Objednávateľ na ich dodržaní trval alebo ak Zhotoviteľ túto nevhodnosť nemohol zistiť.
- 10.6 Počas trvania záručnej doby má Objednávateľ právo uplatniť u Zhotoviteľa reklamáciu väd a Zhotoviteľ povinnosť bezodplatne odstrániť reklamované vady predmetu zmluvy.
- 10.7 Objednávateľ sa zaväzuje, že reklamáciu vady zo záruky na predmete Zmluvy písomne uplatní u Zhotoviteľa bez zbytočného odkladu po jej zistení.
- 10.8 Reklamáciu je možné podať písomne na adrese Zhotoviteľa alebo zaslaním e-mailu s popisom reklamácie na e-mailovú adresu Zhotoviteľa, uvedenú v záhlaví Zmluvy.
- 10.9 Zhotoviteľ sa zaväzuje začať s odstraňovaním prípadných väd predmetu zmluvy do 2 pracovných dní od písomného uplatnenia oprávnenej reklamácie Objednávateľa a vady odstrániť v čo najkratšom technicky možnom čase. Havarijné stavy je Zhotoviteľ povinný odstrániť bezodkladne po ich nahlásení Objednávateľom, najneskôr do 24 hodín. O termíne odstránenia vady dlhšom ako 5 pracovných dní od prevzatia oznámenia, je Zhotoviteľ povinný Objednávateľa písomne informovať. V protokole bude uvedený spôsob a termín odstránenia vady, či Zhotoviteľ uznáva svoju zodpovednosť a predĺženie záručnej doby s označením časti diela, ktorej sa predmetné predĺženie týka. Postup pri reklamáci predmetu zmluvy resp. jeho časti sa ďalej riadi záručnými podmienkami a príslušnými ustanoveniami Obchodného zákonníka a ustanoveniami ďalších všeobecne záväzných právnych predpisov platných a účinných v čase uplatnenia reklamácie.
- 10.10 Ak Zhotoviteľ svoju povinnosť odstrániť vadu riadne a včas v zmysle ustanovení tejto Zmluvy nesplní, je Objednávateľ oprávnený zabezpečiť odstránenie vady u tretej osoby na náklady Zhotoviteľa. Objednávateľ má pre tento prípad tiež právo požadovať od Zhotoviteľa zmluvnú pokutu vo výške 300,00 €; tento nárok nie je dotknutý úhradou nákladov Zhotoviteľom podľa predchádzajúcej vety.

Článok XI.

Sankcie a pokuty za porušenie

- 11.1 Zmluvné strany sa dohodli, že v prípade omeškania Objednávateľa s úhradou faktúry za riadne a včas dodaný predmet zmluvy, je Zhotoviteľ oprávnený uplatniť si voči

- Objednávateľovi zaplatenie úrokov z omeškania za každý aj začatý deň omeškania vo výške 0,02 % zo sumy neuhradenej faktúry s ohľadom na bod 4.12 Zmluvy.
- 11.2 Za predmet zmluvy dodaný v rozpore s touto Zmluvou, hlavne keď nebol dodaný riadne a včas, Objednávateľ nie je povinný zaplatiť stanovenú cenu. Zároveň je Objednávateľ oprávnený uplatniť si voči Zhotoviteľovi zmluvnú pokutu vo výške 150 EUR za každé takéto porušenie, resp. za každý aj začatý deň omeškania s riadnym a včasným odovzdaním diela.
 - 11.3 Ak Zhotoviteľ alebo zamestnanec Zhotoviteľa, alebo jeho subdodávateľ poruší povinnosti vyplývajúce z pravidiel BOZP, OPP a ochrany a tvorby životného prostredia, požiarne predpisy dané platnou legislatívou a touto zmluvou má Objednávateľ nárok na uplatnenie zmluvnej pokuty vo výške 100 EUR.
 - 11.4 Vznikom povinnosti Zhotoviteľa zaplatiť zmluvnú pokutu ani jej skutočným zaplatením nie je dotknutý nárok Objednávateľa na náhradu škody, ktorá mu vznikla porušením povinnosti Zhotoviteľa, maximálne však do výšky ceny predmetu Zmluvy uvedenej v bode 4.1 Zmluvy. Zmluvná pokuta sa na náhradu škody nezapočítava.
 - 11.5 Ak Zhotoviteľ neodstráni vady v termínoch v zmysle článku X. Zmluvy, je povinný zaplatiť Objednávateľovi zmluvnú pokutu vo výške 200 EUR za každý deň omeškania.
 - 11.6 Akékoľvek sankcie v zmysle tejto Zmluvy sú splatné do 10 dní odo dňa uplatnenia nároku Zmluvnej strany na ich zaplatenie.
 - 11.7 Zmluvné strany sa dohodli, že na úhradu prípadných škôd, ktoré môžu vzniknúť z jedného či viac porušení zmluvných povinností Zhotoviteľa pri plnení tejto Zmluvy, sa vzťahujú ustanovenia §§ 373 – 386 Obchodného zákonníka v platnom znení.
 - 11.8 Zhotoviteľ je povinný plniť ktorúkoľvek povinnosť, ktorej splnenie bolo zabezpečené zmluvnou pokutou, a to aj po zaplatení zmluvnej pokuty Objednávateľovi.

Článok XII. Preberacie konanie

- 12.1 O odovzdaní diela Zhotoviteľom a prevzatí diela Objednávateľom Zmluvné strany spíšu dva (2) rovnopisy preberacieho protokolu, ktorý podpíšu oprávnené osoby oboch Zmluvných strán a z ktorých každá obdrží po jednom rovnopise. Záväzok zhotoviť predmet zmluvy podľa Zmluvy bude splnený protokolárnym odovzdaním a prevzatím predmetu zmluvy v súlade s ustanoveniami Zmluvy tak, že Objednávateľ ho bude môcť užívať na účel, na ktorý je určený a bude bez prípadných väd a nedorobkov. Zhotoviteľ je povinný vypracovať a predložiť návrh preberacieho protokolu na podpis Objednávateľovi. Objednávateľ je oprávnený uviesť v protokole všetky vady a nedorobky na predmete zmluvy. Objednávateľ nie je povinný prevziať vadné alebo nedokončené dielo, ak ho však prevezme, jeho práva zo zodpovednosti za vady diela ostávajú v plnom rozsahu zachované.
- 12.2 Preberací protokol bude obsahovať zhodnotenie prác, súpis prípadných zistených väd, dohodnuté lehoty na ich odstránenie a vyhlásenie Objednávateľa, že dielo preberá, ako i ďalšie skutočnosti, ktoré sa pri tomto konaní dohodnú.
- 12.3 Súčasne s odovzdaním diela odovzdá Zhotoviteľ Objednávateľovi:
 - a) stavebný denník;
 - b) zoznam dodávok a zariadení, ktoré sú súčasťou odovzdávaného diela a pre všetky dodávky a zariadenia: osvedčenie o akosti a kompletnosti, atesty platné na území SR, návody na montáž, obsluhu a údržbu v jazyku slovenskom;

- c) správy o vykonaní odborných prehliadok a odborných skúšok, vrátane úradnej skúšky u vyhradených technických zariadení ak sa na stavbe mali vykonať (bez závad);
- d) výsledky meraní a skúšok a pod. – všetky platné ku dňu odovzdania diela, pasporty, revízne knihy alebo iné dokumenty vyhradených technických zariadení – ak sa na stavbe mali vykonať;
- e) vyhlásenia o parametroch - doklady o preukázaní zhody výrobkov s technickými špecifikáciami;
- f) osvedčenia o vykonaných skúškach použitých materiálov a výrobkov;
- g) zápisnice o preverení prác a konštrukcií, ktoré boli v priebehu prác zakryté alebo sa stali neprístupnými;
- h) doklad o zaškolení obsluhy prevádzkovateľa;
- i) doklad o spôsobe likvidácie odpadov (s výnimkou odpadov zo strojnotechnologických zariadení, ktoré musia byť vyradené z HIM);
- j) vypracovanú fotodokumentáciu priebehu stavebných prác a to pred ich začatím, počas priebehu a po ich ukončení;
- k) kompletná sada odovzdávacej dokumentácie stavby, vrátane projektu skutočného vyhotovenia, certifikátov, atestov, revíznych správ, protokolov o skúškach, odsúhlasené geodetické porealizačné zameranie GIS a pod. dodané 4x v tlačenej forme a elektronicky.

Ak zhotoviteľ nebude mať uvedené doklady pripravené na odovzdanie prevzatie, nepovažuje sa dielo za riadne pripravené k prevzatiu.

- 12.4 Zhotoviteľ je povinný pri odovzdaní diela usporiadať svoje stroje, zvyšný materiál a odpad na stavenisku tak, aby mohol Objednávateľ dielo riadne prevziať a užívať. Stavenisko je Zhotoviteľ povinný úplne vypratať a upraviť do termínu, ktorý je uvedený v preberacom protokole staveniska.
- 12.5 Ak pri preberaní diela Objednávateľ zistí, že dielo má vady brániace riadnemu užívaniu, dielo neprevezme a spíše so Zhotoviteľom zápis o zistených vadách, spôsobe a termíne ich odstránenia. Zhotoviteľ má povinnosť odovzdať dielo po odstránení týchto väd. Po dobu odstraňovania väd zistených pri odovzdávaní diela je Zhotoviteľ v omeškani s plnením predmetu zmluvy.
- 12.6 Dielo sa považuje za Zhotoviteľom odovzdané a Objednávateľom prevzaté dňom podpísania preberacieho protokolu Zhotoviteľom a Objednávateľom v deň ukončenia preberacieho konania, pričom dňom podpísania preberacieho protokolu zástupcami oboch Zmluvných strán prechádza zo Zhotoviteľa na Objednávateľa vlastnícke právo k dielu a nebezpečenstvo škody na diele.

Článok XIII. Zánik Zmluvy

- 13.1 Zmluvné strany sa dohodli, že Zmluva môže zaniknúť dohodou Zmluvných strán alebo odstúpením od Zmluvy.
- 13.2 Dohoda o ukončení Zmluvy musí byť písomná a podpísaná oboma Zmluvnými stranami. V tomto prípade účinnosť Zmluvy končí dňom, na ktorom sa Zmluvné strany dohodli. Súčasťou dohody o ukončení tejto Zmluvy musí byť aj spôsob vzájomného vyrovnania záväzkov a pohľadávok Zmluvných strán.

- 13.3 Od zmluvy je možné odstúpiť v prípadoch ustanovených v Obchodnom zákonníku, v Zmluve alebo ak ktorákoľvek zo Zmluvných strán podstatným spôsobom porušuje povinnosti vyplývajúce zo Zmluvy. Odstúpenie od zmluvy je potrebné urobiť písomne a doručiť druhej Zmluvnej strane na adresu sídla uvedenú v záhlaví Zmluvy.
- 13.4 Objednávateľ si vyhradzuje právo kedykoľvek úplne alebo čiastočne odstúpiť od tejto Zmluvy v prípade porušenia povinností Zhotoviteľa podstatným spôsobom, čím sa pre účely tohto zmluvného vzťahu považuje najmä, ak:
- a) dielo je Zhotoviteľom vykonávané vadne, nekvalitne alebo nezodpovedá požiadavkám stanoveným v prílohe č. 3, alebo požiadavkám stanovenými touto Zmluvou, jej prílohami, technickým normám alebo príslušným právnym predpisom;
 - b) je Zhotoviteľ v omeškaní viac ako 30 dní s plnením podľa dohodnutých termínov;
 - c) hospodárska situácia Zhotoviteľa robí splnenie zmluvne prevzatých povinností nepravdepodobným;
 - d) je na Zhotoviteľa podaný návrh na vyhlásenie konkurzu, návrh na povolenie reštrukturalizácie alebo je v likvidácii, alebo sa na jeho majetok vedie exekúcia;
 - e) neodstráni nedostatky a vady diela v primeranej lehote poskytnutej Objednávateľom;
 - f) opakovane porušuje ustanovenia tejto Zmluvy alebo neplní riadne a včas svoje povinnosti podľa tejto Zmluvy.

Zmluvné strany berú na vedomie, že odstúpením od Zmluvy ostáva zachovaný nárok na náhradu škody vzniknutej porušením Zmluvy.

- 13.5 Zhotoviteľ je v takomto prípade povinný najneskôr do desiatich (10) kalendárnych dní odo dňa účinnosti odstúpenia vypratať stavenisko a protokolárne odovzdať Objednávateľovi všetky veci a doklady prevzaté od neho za účelom zhotovovania diela, ako aj testy, revízie, potvrdenia a doklady týkajúce sa dovtedy vykonaných častí diela. Samotné prevzatie a odovzdanie dovtedy vykonaných častí diela určí Objednávateľ a termín tohto prevzatia vhodným spôsobom oznámi Zhotoviteľovi. Aj po skončení zhotovovania diela podľa tejto Zmluvy sa Zhotoviteľ zaväzuje poskytnúť Objednávateľovi požadovanú súčinnosť tak, aby ďalší priebeh zhotovovania diela a celej stavby nebol žiadnym spôsobom dotknutý, alebo znemožnený. V opačnom prípade Zhotoviteľ zodpovedá Objednávateľovi za škodu, ktorá mu tým vznikla.
- 13.6 Zánikom Zmluvy nezaniká právo Zmluvných strán na zaplatenie pohľadávok vzniknutých na základe Zmluvy, ako ani právo Objednávateľa na náhradu škody spôsobenú porušením zmluvnej povinnosti Zhotoviteľa riadne a včas zhotoviť a dodať čiastkové plnenia na základe tejto Zmluvy v rozsahu a za podmienok dohodnutých v Zmluve a jej prílohách.
- 13.7 Ak Zhotoviteľ bude bez zavinenia Objednávateľa v omeškaní s odovzdaním predmetu Zmluvy resp. jeho čiastkového plnenia o viac ako 10 kalendárnych dní a tento záväzok nesplní ani v dodatočnej lehote poskytnutej Objednávateľom v dĺžke 7 kalendárnych dní, Objednávateľ môže odstúpiť od tejto Zmluvy.
- 13.8 Ak Objednávateľ bude v omeškaní, s ohľadom na body 4.10, 4.11 a 4.12 Zmluvy, so zaplatením faktúry podľa tejto Zmluvy o viac ako 30 dní po lehote splatnosti a tento záväzok nesplní ani v dodatočnej lehote poskytnutej Zhotoviteľom v dĺžke najmenej 15 dní, Zhotoviteľ môže odstúpiť od tejto Zmluvy.

- 13.9 Zmluvné strany vysporiadajú svoje vzájomné záväzky a pohľadávky podľa stavu ku dňu ukončenia Zmluvy. Zhotoviteľ má nárok na zaplatenie tých častí predmetu Zmluvy, ktoré boli riadne vykonané a odovzdané Objednávateľovi.
- 13.10 Odstúpenie od Zmluvy nadobúda účinnosť dňom doručenia písomného oznámenia o odstúpení od Zmluvy druhej Zmluvnej strane.
- 13.11 Odstúpením od Zmluvy a/alebo uplatnením nároku na zaplatenie zmluvnej pokuty podľa tejto Zmluvy nie je dotknutý nárok Zmluvných strán na náhradu škody.
- 13.12 Odstúpením od Zmluvy zanikajú všetky práva a povinnosti strán zo Zmluvy, okrem nárokov na náhradu škody, nárokov na dovedy uplatnené zmluvné, resp. zákonné sankcie a nárokov vyplývajúcich z ustanovení tejto Zmluvy o poskytovaní záruky a zodpovednosti za vady za časť predmetu Zmluvy, ktorá bola do odstúpenia zrealizovaná.
- 13.13 Zmluvné strany sa dohodli, že účinky doručenia odstúpenia od Zmluvy nastávajú taktiež dňom vrátenia nedoručenej zásielky odosielateľovi alebo dňom odmietnutia prijatia zásielky adresátom.
- 13.14 Predčasné ukončenie tejto Zmluvy, bez ohľadu na Zmluvnú stranu, ktorá od tejto Zmluvy odstúpila, sa nedotýka zodpovednosti Zhotoviteľa za vady a nedostatky dovedy vykonaného diela a rovnako sa netýkajú plynutia záručných dôb podľa tejto Zmluvy.

Článok XIV. Záverečné ustanovenia

- 14.1 Táto Zmluva je uzatvorená a nadobúda platnosť dňom jej podpísania oboma Zmluvnými stranami. Táto Zmluva nadobúda účinnosť v súlade s § 47a zákona č. 40/1964 Zb. Občiansky zákonník v znení neskorších predpisov a § 5a zákona č. 211/2000 Z. z. o slobodnom prístupe k informáciám a o zmene a doplnení niektorých zákonov v znení neskorších predpisov (Zákon o slobode informácií) dňom nasledujúcim po dni jej zverejnenia v Centrálnom registri zmlúv vedenom Úradom vlády Slovenskej republiky. Zhotoviteľ berie na vedomie, že táto Zmluva je povinne zverejňovanou zmluvou a súhlasí s jej zverejnením.
- 14.2 Zmluvné strany vyhlasujú, že ak sa dôvod neplatnosti Zmluvy vzťahuje len na jej niektorú časť, je neplatnou len táto časť, pokiaľ z povahy alebo z jej obsahu alebo z okolností, za ktorých k neplatnosti došlo, nevyplýva, že túto časť nemožno oddeliť. Zmluvné strany sa zaväzujú bez zbytočného odkladu nahradiť túto časť novou, ktorá sa čo najviac priblíži k účelu neplatnej časti, ktorý Zmluvné strany sledovali v čase uzavretia Zmluvy.
- 14.3 Táto Zmluva je vyhotovená v piatich (5) rovnopisoch, pričom dva (2) rovnopisy dostane Zhotoviteľ a tri (3) Objednávateľ.
- 14.4 Vzťahy a spory vzniknuté z tejto Zmluvy sa riadia všeobecne záväznými právnymi predpismi Slovenskej republiky. Strany sa zaväzujú riešiť prípadné spory, vzniknuté z tejto Zmluvy, vždy najskôr vzájomným rokovaním. V prípade, že nedôjde pri spore ku dohode medzi Zmluvnými stranami, môže ktorákoľvek zo Zmluvných strán požiadať o rozhodnutie príslušný súd.
- 14.5 Meniť alebo dopĺňať obsah tejto Zmluvy je možné len formou očíslovaných písomných dodatkov k Zmluve podpísanými oboma Zmluvnými stranami.
- 14.6 Práva a povinnosti Zmluvných strán touto Zmluvou neupravené sa riadia zákonom č. 513/1991 Zb. Obchodný zákonník v platnom znení a ostatnými všeobecne záväznými právnymi predpismi.

14.7 Zmluvné strany vyhlasujú, že prejavy sú im dostatočne zrozumiteľné a určité, Zmluvu uzatvorili na základe ich slobodnej vôle, Zmluva nebola uzavretá v tiesni alebo za nápadne nevýhodných podmienok, Zmluvu si prečítali, jej obsahu porozumeli a na znak súhlasu pripájajú svoje podpisy.

14.8 Neoddeliteľnú súčasť Zmluvy tvoria:

- Príloha č. 1- Návrh na plnenie kritéria,
- Príloha č. 2- Zadanie s výkazom výmer,
- Príloha č. 3- Projektová dokumentácia.

V Banskej Bystrici, dňa

V....., dňa

Mgr. Michal Maco, generálny riaditeľ
Slovenská agentúra životného
prostredia

uchádzač (obchodné meno a sídlo/miesto podnikania uchádzača, IČO)

týmto vyhlasuje, že:

- je dôkladne oboznámený a súhlasí s podmienkami obstarávania na zákazku: „**Čistiareň odpadových vôd pre SEV SAŽP Dropie**“, ktoré sú určené vo výzve na predkladanie ponúk, jej prílohách a v iných dokumentoch poskytnutých verejným obstarávateľom v lehote na predkladanie ponúk,
- súhlasí s podmienkami určenými verejným obstarávateľom pri tomto zadávaní zákazky uvedených vo výzve,
- vyhlasuje, že chce za úhradu poskytnúť verejnému obstarávateľovi predmet zákazky pri dodržaní podmienok stanovených verejným obstarávateľom vo výzve a jej prílohách,
- vyhlasuje, že všetky predložené doklady a údaje v ponuke sú pravdivé a úplné,
- vyhlasuje, že všetky doklady, dokumenty a vyhlásenia predložené v ponuke, ktoré neboli pôvodne vyhotovené v elektronickej podobe sú zhodné s originálnym vyhotovením, ktoré má ako uchádzač k dispozícii v listinnej podobe,
- vyhlasuje, že predkladá iba jednu ponuku a nie je v tom istom postupe zadávania zákazky členom skupiny dodávateľov, ktorá predkladá ponuku,
- vyhlasuje, že dáva písomný súhlas k tomu, že doklady a údaje v nich obsiahnuté, ktoré poskytuje v súvislosti s týmto zadávaním zákazky, môže verejný obstarávateľ spracovávať podľa zákona č. 18/2018 Z. z. o ochrane osobných údajov a o zmene a doplnení niektorých zákonov). Týmto tiež súhlasí so spracovaním poskytnutých osobných údajov v súlade s Nariadením EP a R č. 2016/679 zo dňa 27. apríla 2016 o ochrane fyzických osôb pri spracúvaní osobných údajov a o voľnom pohybe takýchto údajov. Súhlas k spracúvaniu osobných údajov fyzických osôb, poskytnutých v rozsahu meno a priezvisko, bydlisko, dátum narodenia, rodné číslo, číslo OP, e-mailová adresa, telefónny kontakt, je verejný obstarávateľ oprávnený spracúvať za účelom naplnenia predmetu zákazky po dobu trvania vyhlásenej súťaže a na dobu potrebnú k výkonu práv a povinností vyplývajúcich zo všeobecne záväzných právnych predpisov. Dotknutá osoba môže svoj súhlas písomne kedykoľvek odvolať. Na osobné údaje, ktoré sa už stali verejne známymi, sa právo výmazu nevzťahuje,
- vyhlasuje, že dáva písomný súhlas k tomu, aby jeho ponuka bola uverejnená v profile verejného obstarávateľa, ak sa to vyžaduje,
- vyhlasuje, že uchádzač nie je čo i len v potenciálnom konflikte záujmov vo vzťahu k verejnému obstarávateľovi, jeho zamestnancom, osobe zabezpečujúcej priebeh zadávania zákazky,
- nemá uložený zákaz účasti vo verejnom obstarávaní potvrdený konečným rozhodnutím v Slovenskej republike a v štáte sídla, miesta podnikania alebo obvyklého pobytu.

V dňa

Za uchádzača

.....
meno, priezvisko a podpis osoby/osôb
oprávnených konať v mene uchádzača