



Bratislava 10. marca 2022
Číslo: 3775/2022-11.1.1/mv
19837/2022
19835/2021-int.

ROZHODNUTIE VYDANÉ V ZISŤOVACOM KONANÍ

Ministerstvo životného prostredia Slovenskej republiky, sekcia posudzovania vplyvov na životné prostredie, odbor posudzovania vplyvov na životné prostredie, ako ústredný orgán štátnej správy starostlivosti o životné prostredie podľa § 1 ods. 1 písm. a) a § 2 ods. 1 písm. c) zákona č. 525/2003 Z. z. o štátnej správe starostlivosti o životné prostredie a o zmene a doplnení niektorých zákonov v znení neskorších predpisov, ako správny orgán podľa § 1 ods. 2 zákona č. 71/1967 Zb. o správnom konaní (správny poriadok) v znení neskorších predpisov a ako príslušný orgán podľa § 3 písm. k) v spojení s § 54 ods. 2 písm. f) zákona č. 24/2006 Z. z. o posudzovaní vplyvov na životné prostredie a o zmene a doplnení niektorých zákonov v znení neskorších predpisov, **rozhodlo** podľa § 46 a § 47 zákona č. 71/1967 Zb. o správnom konaní (správny poriadok) v znení neskorších predpisov a podľa § 29 ods. 11 zákona č. 24/2006 Z. z. o posudzovaní vplyvov na životné prostredie a o zmene a doplnení niektorých zákonov v znení neskorších predpisov po vykonaní zisťovacieho konania k oznámeniu o zmene navrhovanej činnosti „**Internal Sludge Processing (Homogenizácia kalu na bloku 92 a transport existujúcim potrubím na MCHB ČOV)**“, navrhovateľa **SLOVNAFT a.s., Vlčie hrdlo 1, Bratislava, IČO 31 322 832** v zastúpení EKOCONSULT – enviro, a.s., Miletičova 23, 821 09 Bratislava, takto:

Zmena navrhovanej činnosti „**Internal Sludge Processing (Homogenizácia kalu na bloku 92 a transport existujúcim potrubím na MCHB ČOV)**“, uvedená v predložennom oznámení o zmene navrhovanej činnosti

sa nebude posudzovať

podľa zákona č. 24/2006 Z. z. o posudzovaní vplyvov na životné prostredie a o zmene a doplnení niektorých zákonov v znení neskorších predpisov.

V súlade s ustanovením § 29 ods. 13 zákona č. 24/2006 Z. z. o posudzovaní vplyvov na životné prostredie a o zmene a doplnení niektorých zákonov v znení neskorších predpisov, Ministerstvo životného prostredia Slovenskej republiky, sekcia posudzovania vplyvov na životné prostredie, odbor posudzovania vplyvov na životné prostredie určuje nasledovné podmienky na eliminovanie alebo zmiernenie vplyvu zmeny navrhovanej činnosti na životné prostredie:

- prevádzku zabezpečiť v rozsahu, aby sa zabránilo neovládateľnému/havarijnému úniku znečisťujúcich látok do životného prostredia (*do pôdy, do povrchových vôd, do podzemných vôd*);

- zabezpečiť všetky skladovacie priestory (vnútorné aj vonkajšie manipulačné plochy), kde sa nakladá so znečisťujúcimi látkami, nebezpečnými odpadmi a obalmi nebezpečných látok a nebezpečných odpadov, aby boli zabezpečené záchytnými zariadeniami proti havarijnému úniku týchto látok;
- vykonávať pravidelnú kontrolu technického stavu, funkčnosti a spoľahlivosti nádrží na skladovanie nebezpečných látok, skúšky nepriepustnosti nádrží, záchytných vaní, potrubí nebezpečných látok;
- Pri realizácii spevnenej betónovej plochy pre uloženie a skladovanie IBC kontajnerov a jej následnej prevádzke dodržiavať ustanovenia zákona 364/2004 Z. z. o vodách a vyhlášky č. 200/2018 Z. z., ktorou sa ustanovujú podrobnosti o zaobchádzaní so znečisťujúcimi látkami.
- stavby a zariadenia, v ktorých sa bude zaobchádzať so znečisťujúcimi látkami zabezpečiť v rozsahu, aby boli konštrukčne stabilné, nepriepustné, odolné a stále voči mechanickým, tepelným, chemickým, biologickým a poveternostným vplyvom;
- vypracovať prevádzkový poriadok, plán údržby opráv a plán kontroly/oboznámiť obsluhu s predmetným poriadkom a plánom;
- aplikovať opatrenia v oblasti bezpečnosti a ochrany zdravia pri práci;
- zabezpečiť prostriedky na likvidáciu možného úniku nebezpečných odpadov a nebezpečných látok do prírodného prostredia (príslušné nariadenie na okamžitý sanačný zásah ...); zabezpečiť plán havarijných opatrení na likvidáciu škôd; preukázateľne oboznámiť zamestnancov;
- v ďalšom stupni projektovej dokumentácie došpecifikovať a zosúladiť pojmy havarijná nádrž, záchytná nádrž, vaňa, protihavarijné zabezpečenie (vrátane zákresu s popisom do schémy), doplniť tabuľku odpadov vznikajúcich pri výstavbe.

Odôvodnenie:

Navrhovateľ **SLOVNAFT a.s., Vlčie hrdlo 1, Mierová 2317824 12 Bratislava, IČO 31 322 832** v zastúpení EKOCONSULT – enviro, a.s., Miletičova 23, 821 09 Bratislava (ďalej len „navrhovateľ“), doručil dňa 09. 12. 2021 na Ministerstvo životného prostredia Slovenskej republiky, sekciu posudzovania vplyvov na životné prostredie, odbor posudzovania vplyvov na životné prostredie (ďalej len „MŽP SR“) v súlade s § 18 ods. 2 písm. c) a podľa § 29 ods. 1 písm. b) zákona č. 24/2006 Z. z. o posudzovaní vplyvov na životné prostredie a o zmene a doplnení niektorých zákonov v znení neskorších predpisov (ďalej len „zákon o posudzovaní vplyvov“) oznámenie o zmene navrhovanej činnosti „**Internal Sludge Processing (Homogenizácia kalu na bloku 92 a transport existujúcim potrubím na MCHB ČOV)**“ (ďalej len „zmena navrhovanej činnosti“) vypracované podľa prílohy č. 8a zákona o posudzovaní vplyvov.

Predmetom zmeny navrhovanej činnosti je vybudovanie nového zariadenia na homogenizáciu kalov. Zariadenie bude nevýrobného charakteru, homogenizáciou rafinérského kalu do čerpacej formy sa umožní jeho preprava existujúcim potrubným systémom na mechanicko-biologicko-chemickú čistiareň odpadových vôd do prúdu – technológie čistenia odpadových vôd.

MŽP SR, ako príslušný orgán podľa § 3 písm. k) v spojení s § 54 ods. 2 písm. f) zákona o posudzovaní vplyvov, listom č. 13966/2021-11.1.1, 640012021, 64000/2021-int. zo dňa

22. 11. 2021 upovedomilo dotknutú obec, dotknuté orgány, povoľujúce orgány, rezortný orgán a všetkých známych účastníkov konania, že dňom doručenia oznámenia o zmene navrhovanej činnosti začalo podľa § 18 ods. 3 zákona č. 71/1967 Zb. o správnom konaní (správny poriadok) v znení neskorších predpisov (ďalej len „správny poriadok“) zisťovacie konanie o posudzovaní vplyvov zmeny navrhovanej činnosti na životné prostredie a vyzvalo na doručenie stanoviska v zákonom stanovenej lehote. Oznámenie o zmene navrhovanej činnosti je zverejnené na webovom sídle MŽP SR, na adrese:

<https://www.enviroportal.sk/sk/eia/detail/internal-sludge-processing-homogenizacia-kalu-na-bloku-92-transport-ex>

MŽP SR v rámci zisťovacieho konania o posudzovaní vplyvov zmeny navrhovanej činnosti na životné prostredie rozhodovalo o tom, či sa zmena navrhovanej činnosti bude posudzovať podľa zákona o posudzovaní vplyvov. Zmena navrhovanej činnosti je **zaraditeľná** podľa prílohy č. 8 zákona o posudzovaní vplyvov nasledovne:

Tab. č. 1. 4. Chemický, farmaceutický a petrochemický priemysel

Položka číslo	Činnosť, objekty a zariadenia	Prahové hodnoty	
		Časť A povinné hodnotenie	Časť B zisťovacie konanie
8.	Rafinérie ropy, minerálnych olejov a plynu (okrem zariadení na výrobu mazív z ropy)	Bez limitu	

Tab. č. 2. 9. Infraštruktúra

Položka číslo	Činnosť, objekty a zariadenia	Prahové hodnoty	
		Časť A povinné hodnotenie	Časť B zisťovacie konanie
9.	Stavby, zariadenia, objekty a priestory na nakladanie s nebezpečnými odpadmi		Od 10 t/rok

SLOVNAFT a.s v rámci čistiacich prác ročne produkuje cca. 4000-6000 t zaolejovaných kalov – rafinérskych kalov. Je to materiál s premenlivým zložením a obsahom tuhej fázy. Vzniká najmä počas technologických zmien a havarijných stavov v rafinérii – čistenie, odpúšťanie z nádrží, čistenie potrubí, vyliaty materiál do záchytných vaní počas havárie, preto presná špecifikácia zloženia či už chemického alebo fyzikálneho nie je možná.

Kvapalná fáza obsahuje ťažké i ľahké ropné frakcie, surovú ropu, vodu, rôzne rozpúšťadlá, oleje, mazivá, prakticky každý typ kvapalín, ktorý sa nachádza v rafinérii. Tuhá fáza obsahuje najmä piesok, sedimenty a tuhé uhl'ovodíkové zlúčeniny, ale keďže sa jedná o kaly dovezené hlavne z čistiacich prác podľa skúseností prevádzkovateľa, tuhú fázu tvoria aj úlomky betónu, kamene, ocel'ové tyče, plechy izolácie, izolačný materiál, rôzne pracovné prostriedky, drevo, predmety z kategórie bežného komunálneho odpadu ako sú plastové obaly, sklo, plechovky a pod. Ide prevažne o zmesné kaly (voda/olej/tuhá fáza) s vysokým podielom

alifatických uhl'ovodíkov, s možným výskytom aromatických uhl'ovodíkov v koncentráciách niekoľkých percent.

Obsah vody v kaloch je premenlivý - od 0% až po 95-98%. Kaly môžu obsahovať anorganický podiel, ktorý môže predstavovať až 95% sušiny kalu. Kaly takisto môžu obsahovať stopy ťažkých kovov, rádovo v g/kg sušiny. Kaly takisto môžu obsahovať organicky viazaný chlór, resp. síru v koncentráciách rádovo g/kg sušiny.

Neupravený rafinérsky kal, môžeme v zmysle prílohy č. 1 Vyhlášky MŽP SR č. 365/2015 Z.z. zatriediť do rôznych kategórií, v závislosti od pôvodu kalu:

- 05 01 03 – kaly z dna nádrží
- 05 01 05 – rozliate ropné látky
- 05 01 06 – kaly obsahujúce olej z údržby prevádzok alebo zariadení
- 05 01 09 – kaly zo spracovania kvapalného odpadu v mieste jeho vzniku obsahujúce nebezpečné látky

Umiestnenie zmeny navrhovanej činnosti – Umiestnenie navrhovanej činnosti je v Bratislavskom samosprávnom kraji, okrese Bratislava II, MČ Ružinov v katastrálnom území Ružinov. Riešené územie je umiestnené v južnej časti existujúceho priemyselného areálu rafinérie SLOVNAFT, a.s. s napojením na jej infraštruktúru resp. s prepojením médií. Navrhovaná činnosť sa plánuje umiestniť v rámci bloku 92 v blízkosti kalových kaziet, na východnej strane. Okolo kalových kaziet sa nachádza existujúca spevnená betónová plocha. Z južnej strany je umiestnený Terminál odpadov, zo severnej a východnej strany je voľná trávnatá plocha. Dotknutú plochu tvorí spevnená betónová plocha slúžiaca na pohyb obsluhy a vyskladňovanie sacích bagrov. Zariadenie bude umiestnené po vhodných stavebných úpravách v priestore južnej kalovej kazety SO 9226.

Stručný opis technického a technologického riešenia –

Účelom zmeny navrhovanej činnosti je vybudovanie nového zariadenia na homogenizáciu kalov. Zariadenie bude nevýrobného charakteru. Homogenizáciou rafinérského kalu do čerpatelnej formy sa umožní jeho preprava existujúcim potrubným systémom OVZ na mechanicko-biologicko-chemická čistiareň odpadových vôd (ďalej len „MCHB ČOV“) do prúdu – technológie čistenia odpadových vôd. Následne budú zneškodnené ako súčasť kalového prúdu v jestvujúcej Spaľovni kalov MCHB ČOV, spoločnosti Slovnaft, a.s.

Nové zariadenie na homogenizáciu kalov má umožniť príjem a homogenizáciu kalov a ich transport jestvujúcou potrubnou trasou na MCHB ČOV blok 126. Dovezený kal bude vyskladnený priamo do zariadenia zo sacích bagrov. Kalové kazety budú použité len v núdzových prípadoch. V prípade, že kal bude čerpaný z kalovej kazety, pred čerpaním bude podľa potreby nariadený tlakovou úžitkovou vodou. Kalové ponorné čerpadlo s výkonom 15 m³/h bude čerpať kal z kazety smerom na homogenizačnú nádrž. Do výtlaku kalového čerpadla bude dávkovaný roztok hydroxidu sodného o prietoku 0,2 m³/h za účelom lepšej homogenizácie kvapalnej zmesi. Táto zmes bude prechádzať cez statický mixér, ktorý zabezpečí intenzívnu homogenizáciu a bude nasledovať stupeň filtrácie, kde budú odstránené väčšie mechanické nečistoty na dvoch vibračných sítach. Kal bude na sítach homogenizovaný pomocou úžitkovej vody. Tlakový ostrek vibračných sít sústavou smerovo nastaviteľných trysiek bude zabezpečovať dostatočné cedenie kalu na sítach. Tieto sítá budú umiestnené na vrchnej časti homogenizačnej nádrže, ktorá bude mať objem cca. 75 m³. Zachytené mechanické nečistoty budú vynášané do kontajnera, ktorý bude umiestnený priamo pod zariadením. Posledný stupeň homogenizácie kalov je miešanie kalu v nádrži pomocou dvoch miešadiel. Homogenizovaný

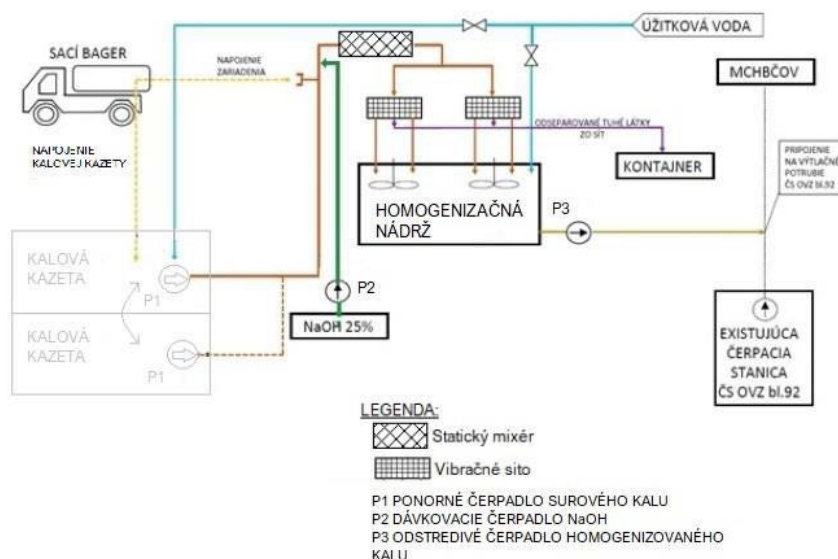
kal z nádrže bude čerpaný odstredivým čerpadlom o výkone 65 m³/h, výtlak čerpadla bude zaústnený do výtláčného potrubia existujúcej čerpacej stanice na bloku 92 a homogenizovaný kal týmto spôsobom bude prečerpaný na ďalšie spracovanie na MCHB ČOV. Celkové ročné množstvo prečerpaného homogenizovaného kalu na MCHB ČOV bude cca. 10 000 m³/rok. Počas procesu budú mechanické nečistoty odstránené a homogenizovaný kal bude v čerpatelnej forme, teda bude obsahovať okrem kvapalných uhlíkov a vody len tuhé častice s malým rozmerom. Zariadenie bude pracovať vo vsádzkovom/kampaňovitom režime, jedna vsádzka bude trvať cca. 3 hodiny. Zariadenie na homogenizáciu kalov bude schopné spracovať max. 10 m³ (orientačne 12 t) kalu za jednu vsádzku.

- Časový harmonogram pre jednu vsádzku:
- Príprava kalu (čerpanie a nariadenie kalu, filtrácia a prídanie NaOH) - cca 1 hodina
- Miešanie v homogenizačnej nádrži - cca 1 hodina
- Vyčerpanie z nádrže - cca 1 hodina

Homogenizačná nádrž so sitami bude zakrytá a znečistená vzduššina z tohto priestoru bude odsávaná a zneškodnená na uhlíkovom filtri.

Vybudovaním nového zariadenia na homogenizáciu kalov sa výrazne zníži množstvo kalov uskladnených v existujúcich kalových kazetách. Kaly budú zo sacích bágrov vyskladňované do nového zariadenia, homogenizované a odčerpané na MCHB ČOV. V kalových kazetách sa bude kal skladovať len v núdzových prípadoch. Nové zariadenie bude prekryté/uzavreté a znečistená vzduššina bude z priestoru odsávaná a zneškodnená na uhlíkovom filtri.

Nové zariadenie umožní spracovať viac rafinérskych kalov na MCHB ČOV bez nutnosti prevozu sacími bagrami medzi areálom SLOVNAFT, a.s. a MCHB ČOV, s následným spálením v Spaľovni kalov. Zneškodnenie kalov vo vlastnej Spaľovni kalov spoločnosti SLOVNAFT a.s. je energeticky a ekonomicky výhodnejšie. Eliminuje sa tým množstvo odpadu prevážaného na zneškodnenie mimo areál SLOVNAFT a.s.



Obr. č. 1: Technologická schéma

Predpokladaný zoznam zariadení:

- Ponorné čerpadlo surového kalu P1
- Dávkovacie čerpadlo NaOH P2
- Odstredivé čerpadlo homogenizovaného kalu P3
- Vibračné sito
- Homogenizačná nádrž
- Miešadlo homogenizačnej nádrže
- Odťahový ventilátor
- Hladinomer: proti preplneniu nádrže a blokovaniu kalového čerpadla P1
- Výtlačné potrubie DN150: na zaústenie do jestvujúceho výtlaku ČS OVZ z TO bl.92
- Statický mixér na homogenizáciu kalu s hydroxidom
- Vysokotlakový čistič s ohrevom: na čistenie vibračných sít
- Filter s aktívnym uhlím: na prečistenie kontaminovanej vzdušiny
- Prietokomery 2x: na nastavenie 1x potrebnej dávky hydroxidu a 1x meranie prečerpaného množstva kalu do výtlačného potrubia OVZ
- Bezpečnostná sprcha: požiadavka v zmysle MGS
- Uzatváracie ventily: na regulovanie úžitkovej vody pre nariedenie kalov
- Otočná rampa: na presun kalového čerpadla na ponáranie do oboch kalových kaziet

Údaje o vstupoch

Nároky na pôdu – umiestnenie navrhovanej činnosti je v Bratislavskom samosprávnom kraji, okrese Bratislava II, MČ Ružinov v katastrálnom území Ružinov. Pozemok na predmetnej parcele je vo výlučnom vlastníctve navrhovateľa – LV 988. Všetky dotknuté pozemky sú podľa druhu charakterizované ako zastavané plochy a nádvorcia v zastavanom území obce. Na základe uvedeného môžeme konštatovať, že realizáciou navrhovanej zmeny činnosti nedôjde k záberu poľnohospodárskej pôdy ani k záberu lesnej pôdy. Navrhovaná činnosť nezaberá a ani sa nedotýka ochranných pásiem chránených území. Navrhovanou činnosťou nedôjde k výrubu drevín. Navrhovaná stavba bude súčasťou výrobného areálu SLOVNAFT, a.s., pre ktorý boli vyhlásené hygienické ochranné pásmo a bezpečnostné ochranné pásma I. a II. stupňa. Dotknuté územie sa nenachádza v ochrannom pásme lesa. V dotknutom území nie je zastúpená lesná ani poľnohospodárska pôda. V riešenom území sa nenachádza žiadna kultúrna pamiatka.

Nároky na vodu - Hlavným zdrojom úžitkovej vody pre areál SLOVNAFT, a.s. je vodný tok Dunaj. Odber je realizovaný z tzv. Olejárskeho bazénu. Voda je prečerpávaná do otvoreného prírodného kanála v celkovej dĺžke 2 300 m od podávacej stanice po Ústrednú vodáreň. Druhým zdrojom úžitkových (chladiacich) vôd sú podzemné vody čerpané v rámci HOPV. Čerpanie je primárne využívané ako ochrana podzemných vôd, sekundárne vyčerpané vody možno využiť a to len na chladenie aparátov, nie však na priamy kontakt so spracovanými médiami. Potrebné množstvo surovej technologickej vody pre prevádzku nového zariadenia bude dodávané z existujúcich rozvodov úžitkovej vody rafinérie. Proces bude prebiehať vsádzkovo/kampaňovito, jedna vsádzka počas kampane bude trvať 3 hodiny, ale dodávka

potrebného množstva vody má byť zabezpečená počas 1 hodiny. Parametre úžitkovej vody sú 10-25°C a 0,2 MPa (g). Množstvo úžitkovej vody potrebnej na jednu vsádzku bude max. 40 m³. Ročná spotreba úžitkovej vody bude cca. 5 000 m³/rok. Typ prevádzky požaduje aj inštaláciu bezpečnostnej sprchy, zdroj pitnej vody je umiestnený v blízkosti objektu SO 9224. Podľa MGS-S-REF-H-3.1 sprcha musí byť schopná dodávať vodu o prietoku minimálne 60 l/min po dobu minimálne 15 minút. Bezpečnostná sprcha bude umiestnená v blízkosti nového zariadenia.

Spotreba surovín - realizáciou zmeny navrhovanej činnosti nedôjde oproti súčasnému stavu k zmene týkajúcej sa potreby iných surovín. Surovinou na spracovanie v zariadení na homogenizáciu kalov sú rafinérské kaly. Je to materiál s premenlivým zložením a obsahom tuhej fázy. Vzniká najmä počas TZ a havarijných stavov v rafinérii – čistenie, odpúšťanie z nádrží, čistenie potrubí, vyliaty materiál do záchytných vaní počas havárie, preto presná špecifikácia zloženia či už chemického alebo fyzikálneho nie je možná. Kvapalná fáza obsahuje ťažké i ľahké ropné frakcie, surovú ropu, vodu, rôzne rozpúšťadlá, oleje, mazivá, prakticky každý typ kvapalín ktorý sa nachádza v rafinérii. Tuhá fáza obsahuje najmä piesok, sedimenty a tuhé uhl'ovodíkové zlúčeniny, ale keďže sa jedná o kaly dovezené hlavne z čistiacich prác podľa skúseností prevádzkovateľa, tuhú fázu tvoria aj úlomky betónu, kamene, oceľové tyče, plechy izolácie, izolačný materiál, rôzne pracovné prostriedky, drevo, predmety z kategórie bežného komunálneho odpadu ako sú plastové obaly, sklo, plechovky a pod. Ide prevažne o zmesné kaly (voda/olej/tuhá fáza) s vysokým podielom alifatických uhl'ovodíkov, s možným výskytom aromatických uhl'ovodíkov v koncentráciách niekoľkých percent. Obsah vody v kaloch je premenlivý - od 0% až po 95-98%. Kaly môžu obsahovať anorganický podiel, ktorý môže predstavovať až 95% sušiny kalu. Kaly takisto môžu obsahovať stopy ťažkých kovov, rádovo v g/kg sušiny. Kaly takisto môžu obsahovať organicky viazaný chlór, resp. síru v koncentráciách rádovo g/kg sušiny. Množstvo kalov spracovaných počas jednej vsádzky bude max. 10 m³ (orientačne 12 t). Ročná produkcia rafinérskych kalov je cca. 4 000 - 6 000 t/rok. Pre lepšiu homogenizáciu kalu sa pred vstupom kalu do statického mixéra pridáva 25 %-ný roztok hydroxidu sodného (NaOH). Hydroxid bude dodávaný z IBC kontajnerov pomocou dávkovacieho čerpadla. Množstvo 25 % roztoku NaOH na jednu vsádzku bude cca 0,1-0,2 m³. Ročná spotreba NaOH bude max. 75 m³/rok.

Energetické zdroje – Do areálu SLOVNAFT, a.s. sú vyvedené tri 110 kV káblové vedenia. Rozvody elektrickej energie v areáli podniku sú káblové vedené v zemi (zdvojene), alebo po mostových konštrukciách. Elektrická energia potrebná na pohon čerpadiel a ďalších elektrospotrebičov v novom zariadení na spracovanie kalov bude zabezpečená z rozvádzačov RM9201 a RM9202 z SO 9210. Spotreba elektrickej energie bude cca 116 kWh na jednu vsádzku, t.j. cca 58 MWh/rok. Rozvody zemného plynu vo vnútri areálu rafinérie sa vedú po potrubných mostoch a vonkajšom povrchu budov, inštalované, prevádzkované a označované podľa príslušných STN. V novom zariadení na spracovanie kalov nebude zemný plyn používaný.

Dopravná infraštruktúra –

Cestné napojenie areálu SLOVNAFT, a.s. je zo Slovnaftskej ulice hlavnou vstupnou bránou z predpolia na severnej strane areálu. Pomocný vstup je aj na južnej strane areálu z prístupovej cesty vedúcej po obvodě areálu SLOVNAFT, a.s. Vnútroareálovými cestnými komunikáciami sú prepojené prakticky všetky prevádzky, objekty a zariadenia vrátane dotknutého územia. Vonkajšiu hromadnú osobnú dopravu zabezpečia tak ako doteraz linky MHD Bratislava a priebežné autobusové linky mimomestskej dopravy. Vo vnútri areálu túto

dopravu zabezpečuje SLOVNAFT, a.s. cez externých dodávateľov. Jej časový rozvrh zodpovedá nástupu na jednotlivé zmeny a vnútorným potrebám podniku.

Železničné napojenie SLOVNAFT, a.s. má vlastný železničný terminál, ktorý je napojený na Ústrednú nákladnú stanicu (ďalej len „ÚNS“). Všetky železničné a cestné dopravné objekty a zariadenia boli vybudované v minulosti pre kapacitu spracovania ropy na úrovni 8,0 mil. t.r-1. Napojenie do areálu z ÚNS, terminálu SLOVNAFT, a.s. je koľajovou vlečkou cez bránu na západnej strane areálu. Napojenie zo železničnej stanice Podunajské Biskupice je koľajovou vlečkou cez bránu na východnej strane oplotenia areálu. Toto napojenie sa však v súčasnosti nevyužíva. V súvislosti s navrhovanou zmenou činnosti nepríde k zvýšeniu intenzity dopravy, nakoľko bilancia produkcie a kapacita spracovania ropy ostane nezmenená. Rovnako nevznikne ani potreba nových parkovacích stojísk, či významných zmien v rámci cestnej či železničnej infraštruktúry areálu rafinérie a príslušných komunikácií. Využijú sa existujúce prístupové komunikácie a súčasný systém dopravy kalov na blok 92.

Nároky na pracovné sily - Zmenou navrhovanej činnosti nedôjde k nárastu počtu zamestnancov. Novo inštalované zariadenie bude pracovať kampaňovito, bude bez trvalej obsluhy. V prípade uvedenia zariadenia do prevádzky, obsluhu zabezpečí 1 vyškolený pracovník. Obsluhu môže vykonávať či už pracovník Terminálu odpadov alebo pracovníci spoločnosti, ktorá prevádzkuje sacie bagre, ak sú oboznámení s technológiu a sú vyškolení. Zariadenie bude ovládané manuálne pomocou tlačidiel resp. ručných ventilov. Predpokladaný ročný pracovný fond bude cca. 1 500 hodín.

Údaje o výstupoch

Nakladanie s odpadmi – prevádzka bude produkovať homogenizovaný kal, ktorý bude prečerpávaný na MCHB ČOV. Na filtračných sitách budú zachytené veľké mechanické nečistoty, ktoré budú zhromaždené v nepriepustných oceľových kontajneroch v blízkosti zariadenia.

V zmysle zákona č. 79/2015 Z. z. o odpadoch a o zmene a doplnení niektorých zákonov v znení neskorších predpisov, v zmysle vyhlášky Ministerstva životného prostredia SR č. 371/2015 Z. z., ktorou sa vykonávajú niektoré ustanovenia zákona o odpadoch v znení neskorších predpisov a vyhlášky Ministerstva životného prostredia SR č. 365/2015 Z. z., ktorou sa ustanovuje katalóg odpadov v znení neskorších predpisov, budú odpady vznikajúce prevádzkou po realizácii navrhovanej zmeny činnosti zaradené nasledovne:

Kód Odpadu	Názov druhu odpadu	Kategória odpadu	Množstvo (t/rok)
19 02 11	Iné odpady obsahujúce nebezpečné látky	N	30
19 02 05	Kaly z fyzikálno-chemického spracovania obsahujúce nebezpečné látky	N	11 000

Opatrenia v odpadovom hospodárstve – navrhovateľ, ako pôvodca odpadov je povinný správne zaradiť odpady podľa Katalógu odpadov; zhromažďovať odpady vytriedené podľa druhov odpadov a zabezpečiť ich pred znehodnotením, odcudzením alebo iným nežiaducim únikom; zhromažďovať oddelene nebezpečné odpady podľa ich druhov; nebezpečné odpady ako aj sklad, v ktorom sa skladujú nebezpečné odpady; zabezpečiť, aby nádoby, sudy a iné obaly, v ktorých sú nebezpečné odpady uložené, boli odlišené tvarom, opisom alebo farebne, zabezpečené pred vonkajšími vplyvmi, ktoré by mohli spôsobiť vznik nežiaducich reakcií v odpadoch, napríklad vznik požiaru; boli odolné proti mechanickému poškodeniu, odolné proti chemickým vplyvom a zodpovedali požiadavkám podľa osobitných predpisov; viesť

a uchovávať evidenciu o druhoch a množstve vyprodukovaných odpadov spolu s informáciami o ich zhodnotení a zneškodnení (evidenčný list odpadu) a ohlasovať ustanovené údaje z evidencie formou ohlásenia o vzniku odpadu a nakladaní s ním; uchovávať evidenčné listy odpadov a ohlásenia o vzniku odpadov najmenej 5 rokov, zabezpečiť spracovanie odpadu v zmysle hierarchie odpadového hospodárstva; odovzdať odpady len osobe oprávnenej nakladať s odpadmi, ak nezabezpečuje ich zneškodnenie navrhovateľ sám; nakladať s odpadom alebo inak s ním zaobchádzať takým spôsobom, ktorý neohrozuje zdravie ľudí a nepoškodzuje životné prostredie; zhromažďovať odpad najdlhšie jeden rok pred jeho zneškodnením a najdlhšie 3 roky pred jeho zhodnotením.

Vplyvy na ovzdušie a klímu – realizáciou zmeny navrhovanej činnosti sa v porovnaní so súčasným/existujúcim stavom, nepredpokladá negatívny vplyv na ovzdušie. Existujúca prevádzka je v zmysle prílohy č. 1 Vyhlášky Ministerstva životného prostredia Slovenskej republiky č. 410/2012 Z. z. ktorou sa vykonávajú niektoré ustanovenia zákona o ovzduší v znení neskorších predpisov (ďalej len „vyhláška č. 410/2012 Z. z.“), kategorizovaná ako:

4.3.1 Rafinérie ropy: > 0

Prevádzkovanie nového zariadenie na homogenizáciu kalov sa plánuje zaradiť pod existujúcu MCHB ČOV a Spaľovňu kalov, preto aj určenie kategórie zdroja znečisťovania ovzdušia bude zhodné so súčasným určením kategórie pre MCHB ČOV a Spaľovňu kalov vydané Integrovaným povolením č. 4081-34835/37/2007/Tom/370121807 zo dňa 26.10.2007 v znení jeho zmien a doplnkov. Určenie kategórie zdroja znečisťovania ovzdušia:

5. Nakladanie s odpadmi

5.1.1 Spaľovne odpadov

a) spaľujúce nebezpečný odpad s projektovanou kapacitou > 10 t/deň

5.3.2 Čistiarne odpadových vôd s projektovanou kapacitou čistenia podľa počtu ekvivalentných obyvateľov $\geq 2\ 000$

b) centrálné čistiarne odpadových vôd priemyselných podnikov

Na prevádzke budú vznikať fugitívne emisie. Homogenizačná nádrž so sitami bude zakrytá a znečistená vzduššina z tohto priestoru bude odsávaná ventilátorom a zneškodnená na uhlíkovom filtri. Navrhovanou zmenou činnosti dôjde k výraznému zníženiu prevádzky kalových kaziet, kazety sa budú používať len v núdzových prípadoch.

Pri realizácii navrhovanej zmeny činnosti dôjde v súvislosti s výstavbou k nárastu objemu výfukových splodín v ovzduší areálu a na trase prístupových ciest. Stavebné a montážne mechanizmy a súvisiaca nákladná doprava budú zdrojom prašných emisií. Tento vplyv bude krátkodobý a nepravidelný.

Realizáciou posudzovanej činnosti nedôjde k presiahnutiu koncentrácie imisných limitných hodnôt a prevádzka bude spĺňať požiadavky a podmienky, ktoré sú ustanovené platnými právnymi predpismi.

Vzhľadom na to, že v rámci zmeny navrhovanej činnosti bude inštalované zariadenie na homogenizáciu kalov prekryté a s odsávaním vznikajúcich odplynov cez odlučovací systém – uhlíkový filter a doteraz používané neprekryté kazety na kalových poliach budú použité len v núdzových prípadoch, realizáciou navrhovanej zmeny dôjde k zníženiu množstiev emisií znečisťujúcich látok oproti súčasnému stavu, čím sa zníži príspevok VOC k znečisteniu ovzdušia voči súčasnému stavu.

MŽP SR konštatuje, že realizáciou zmeny navrhovanej činnosti sa vzhľadom na jej charakter nepredpokladá negatívny dopad na kvalitu ovzdušia dotknutého územia a vzhľadom na uvedené nevznikne ani nový zdroj znečistenia ovzdušia. V zmysle vyššie uvedeného sa

nepredpokladá, že z dlhodobého hľadiska nedôjde k zmene intenzity dopravy ako zdroja znečisťovania ovzdušia.

Vplyv na vodné pomery – realizáciou zmeny navrhovanej činnosti sa nepredpokladá nepriaznivý vplyv na podzemné ani povrchové vody, nakoľko zásobovanie pitnou vodou bude z existujúcej vodovodnej prípojky priemyselného areálu rafinérie z vodovodu BVS, a.s. a zásobovanie technologickou vodou bude prostredníctvom tzv. Olejárskeho bazénu odkiaľ je voda prečerpávaná do otvoreného prírodného kanála v celkovej dĺžke 2300 m od podávacej stanice po Ústrednú vodáreň.

Areál Slovnaft a.s., má vlastný kanalizačný systém s delenou kanalizáciou a záchytnými a čistiacimi zariadeniami, ktoré sú prispôbené charakteru a potrebám podniku. Všetky odpadové vody z areálu Slovnaft, a.s. sú vypúšťané cez MCHB ČOV do recipientov Dunaj a Malý Dunaj.

Produktom navrhovanej činnosti bude nariadená hydrozmes, ktorá bude čerpaná cez výtlak existujúcej čerpacej stanice na bloku 92 na ďalšie spracovanie na MCHB ČOV. V procese nevznikajú iné technologické odpadové vody.

Odpadové vody z bezpečnostnej sprchy budú riešené v následnej projektovej dokumentácii a budú odvádzané do havarijnej nádrže alebo kalovej kazety. Vody z povrchového odtoku budú vsakované na terén. Splaškové vody nad rámec súčasného stavu vznikajú nebudú, nakoľko počet zamestnancov rafinérie ostane nezmenený.

V štandardných prevádzkových podmienkach sa nepredpokladajú negatívne vplyvy na povrchovú a podzemnú vodu z navrhovanej prevádzky. Negatívne vplyvy by mohli nastať v prípade havarijného stavu únikom nebezpečných látok, prípadne nesprávnym zaobchádzaním s nebezpečnými látkami činnosťou prevádzky. Potenciálnym negatívnym vplyvom na vodné pomery môže byť v tomto prípade opäť len náhodná havarijná situácia, ktorej možno predísť dôsledným dodržiavaním bezpečnostných a prevádzkových opatrení v zmysle platnej legislatívy.

V súlade s legislatívnymi opatreniami a povoleniami vydanými príslušným orgánom štátnej správy je zmenou navrhovanej činnosti navrhovateľ povinný dodržiavať § 39 zákona č. 364/2004 Z. z. o vodách a o zmene zákona Slovenskej národnej rady č. 372/1990 Zb. o priestupkoch v znení neskorších predpisov (vodný zákon) v znení neskorších predpisov (ďalej len „vodný zákon“) a vyhlášku Ministerstva životného prostredia Slovenskej republiky č. 200/2018 Z. z., ktorou sa ustanovujú podrobnosti o zaobchádzaní so znečisťujúcimi látkami, o náležitostiach havarijného plánu a o postupe pri riešení mimoriadneho zhoršenia vôd, sledovať ukazovatele znečistenia vôd v zmysle Nariadenia vlády Slovenskej republiky č. 269/2010 Z. z. ktorým sa ustanovujú požiadavky na dosiahnutie dobrého stavu vôd. V prípade neštandardných podmienok (únik chemických látok) musí mať navrhovateľ spracovaný a SIŽP schválený havarijný plán, ktorým sú zamestnanci preukázateľne preškolení; musí disponovať s havarijnými prostriedkami potrebnými v prípade zásahu pri neovládateľnom úniku chemických látok do životného prostredia.

Vplyvy na zdravie obyvateľstva – realizácia zmeny navrhovanej činnosti je lokalizovaná v okrajovej časti intravilánu určeného ako priemyselná zóna a v rámci priemyselného areálu. Vzhľadom na tento fakt možno konštatovať, že zmenou navrhovanej činnosti sa nepredpokladá nepriaznivý vplyv na obyvateľov najbližších bytových súborov

Vzhľadom na vzdialenosť navrhovanej činnosti od najbližších obytných súborov ako aj na prítomnosť výrazného zdroja hluku (existujúca priemyselná prevádzka, cesta prvej triedy, (železnica) bude hluková záťaž na najbližšie obytné súbory z mobilných zdrojov ako aj z prevádzky v porovnaní so súčasným stavom takmer identická. Pôsobenie zdrojov zvuku

súvisiacich s výrobou v areáli navrhovateľa, všetky prevádzky, iné zariadenia vo vnútri areálu rafinérie a súvisiaca doprava v areáli, nebude v najbližšom dotknutom chránenom vonkajšom priestore spôsobovať prekračovanie najvyšších prípustných hodnôt určujúcej veličiny pre hluk z iných zdrojov (priemyselné prevádzky a súvisiaca doprava vo vnútri územia sledovanej prevádzky), v referenčnom časovom intervale deň, večer a noc v zmysle Vyhlášky MZ SR č. 549/2007 Z. z., ktorou sa ustanovujú podrobnosti o prípustných hodnotách hluku, infrazvuku a vibrácií a o požiadavkách na objektivizáciu hluku, infrazvuku a vibrácií v životnom prostredí v znení neskorších predpisov. Hluk z dopravy, súvisiacej s činnosťami v závode navrhovateľa, po pozemných komunikáciách mimo areál závodu, nebude prekračovať prípustné hodnoty určujúcej veličiny pre hluk z pozemnej dopravy v referenčnom časovom intervale deň, večer a noc, v zmysle platnej legislatívy.

Vzhľadom na vyššie uvedené hodnotíme vplyvy navrhovanej činnosti na obyvateľstvo zo sociálneho, ekonomického a environmentálneho hľadiska ako bez vplyvu.

Vplyv na krajinu – realizáciou zmeny navrhovanej činnosti sa nepredpokladá negatívny vplyv na štruktúru a scenériu krajiny. Činnosť nebude mať vzhľadom na svoj charakter negatívny vplyv na štruktúru a scenériu krajiny. Štruktúra krajiny nebude zásadne zmenená nakoľko sa jedná o zmenu v rámci existujúceho areálu navrhovateľa v blízkosti existujúcich objektov obdobného charakteru priemyselného areálu navrhovateľa a po realizácii navrhovanej činnosti budú navrhované stavebné objekty tvoriť jeho spojitú súčasť. Funkčné využitie územia bude v súlade s existujúcim využitím a s územnoplánovacou dokumentáciou dotknutej obce a navrhovanou zmenou sa nijako nezmení. Scenéria územia nebude realizáciou navrhovanej zmeny činnosti nijako zmenená.

Prevádzkovaním posudzovanej činnosti sa nepredpokladá negatívny vplyv na chránené územia ani ochranné pásma. Činnosťou by nemalo dôjsť k narušeniu záujmov ochrany prírody a krajiny. Prevádzka je navrhovaná v území, na ktoré sa vzťahuje prvý - všeobecný stupeň ochrany, bez zvláštnej územnej alebo druhovej ochrany. Užívanie areálu na predmetný zámer nepredstavuje činnosť v území zakázanú.

Navrhovaná činnosť nebude mať žiadny vplyv na chránené územia siete NATURA 2000 (územia európskeho významu a chránené vtáčie územia) ani na územia spadajúce pod medzinárodný dohovor o ochrane mokradí (Ramsarský dohovor), nakoľko sa tieto v dotknutom území ani v jeho bezprostrednom okolí nenachádzajú. Areál pre navrhovanú činnosť priamo nezasahuje do ekologicky hodnotných segmentov krajiny ani nenaruší funkčnosť žiadneho prvku ÚSES.

Areál pre navrhovanú činnosť priamo nezasahuje do ekologicky hodnotných segmentov krajiny ani nenaruša funkčnosť žiadneho prvku ÚSES. Zmena činnosti vzhľadom na to, že navrhovaná zmena činnosti sa obmedzí iba na existujúcu infraštruktúru areálu spoločnosti, nebude mať v porovnaní so súčasným stavom nijaký vplyv na prvky ÚSES.

Vplyvy na horninové prostredie a pôdu - realizáciou zmeny navrhovanej činnosti vzhľadom na jej povahu a umiestnenie nepredpokladáme negatívne vplyvy na geologické a geomorfologické pomery lokality. Všetky dotknuté pozemky sú podľa druhu charakterizované ako zastavané plochy a nádvoría v zastavanom území obce. Na základe uvedeného môžeme konštatovať, že realizáciou navrhovanej zmeny činnosti nedôjde k záberu poľnohospodárskej pôdy ani k záberu lesnej pôdy.

Potenciálnym negatívnym vplyvom na horninové prostredie môže byť v tomto prípade len náhodná havarijná situácia (únik ropných látok a hydraulických olejov zo stavebných mechanizmov, automobilov, havárie potrubí, nesprávna manipulácia s odpadom), ktorej možno

účinne predísť dôsledným dodržiavaním bezpečnostných a prevádzkových opatrení v zmysle platnej legislatívy.

Druh požadovaného povolenia zmeny navrhovanej činnosti podľa osobitných predpisov - rozhodnutie vydané MŽP SR v zisťovacom konaní bude prílohou žiadosti navrhovateľa na stavebné povolenie a v konaní na zmenu integrovaného povolenia prevádzky v zmysle zákona § č. 39/2013 Z. z. o integrovanej prevencii a kontrole znečisťovania životného prostredia a o zmene a doplnení niektorých zákonov, ktorým sa určujú podmienky vykonávania činnosti v prevádzkach a povoľujú sa nové prevádzky s cieľom dosiahnuť integrovanú ochranu životného prostredia a jeho zložiek a udržať mieru znečistenia v normách kvality životného prostredia.

Vyjadrenie o predpokladaných vplyvoch zmeny navrhovanej činnosti presahujúcich štátne hranice - realizácia zmeny navrhovanej činnosti, vzhľadom na jej umiestnenie a charakter nebude mať priamy ani nepriamy vplyv presahujúci štátne hranice Slovenskej republiky.

Informácia, či navrhovaná činnosť bola posudzovaná podľa zákona o posudzovaní vplyvov

Vplyvy prevádzky na životné prostredie boli hodnotené v rámci správy o hodnotení projektu EFPA (APOLLO) podľa zákona č. 127/1994 Z. z. o posudzovaní vplyvov na životné prostredie (EIA) a v nasledujúcich projektoch SLOVNAFT, a.s. ako súčasť celkového vplyvu výroby SLOVNAFT, a.s. na dotknuté územie (Záverečné stanovisko MŽP SR k zámeru „Spracovanie ťažkých ropných frakcií“, Zn: 2959/1994-4.2 zo dňa 26.10.1995).

Na základe výsledku procesu posudzovania, vykonaného podľa ustanovení zákona, pri ktorom sa zväzil stav využitia územia a únosnosť prírodného prostredia, význam očakávaných vplyvov navrhovanej činnosti na životné prostredie a zdravie obyvateľstva z hľadiska jej pravdepodobnosti, rozsahu a trvania, povahy a rozsahu navrhovanej činnosti, miesta vykonávania navrhovanej činnosti, úroveň spracovania dokumentácie, stanovísk orgánov a organizácií dotknutých navrhovanou činnosťou, ako aj stanovísk obyvateľov a za súčasného stavu poznania odporučilo MŽP SR realizáciu navrhovanej činnosti za predpokladu splnenia podmienok a realizácie opatrení uvedených v kapitole V/3 záverečného stanoviska.

V konaní o posudzovaní vplyvov zmeny navrhovanej činnosti, na životné prostredie v zmysle tohto rozhodnutia, sa v zákonom stanovenej lehote vyjadrili a na MŽP SR boli doručené stanoviská a pripomienky orgánov štátnej správy a samosprávy. Vyhodnotenie doručených stanovísk uvádza MŽP SR v texte nižšie (*stanoviská sú uvádzané v skrátenom znení*).

Ministerstvo životného prostredia Slovenskej republiky, sekcia vôd, ako dotknutý orgán v zmysle § 29 ods. 9 zákona o posudzovaní vplyvov, doručil listom č. 1104/2022 zo dňa 11. 01. 2022 k oznámeniu o zmene navrhovanej činnosti stanovisko v zmysle ktorého konštatuje, že z hľadiska ochrany vodných pomerov je požadované dodržiavanie ustanovení zákona č. 364/2004 Z. z. o vodách a o zmene zákona Slovenskej národnej rady č. 372/1990 Zb. o priestupkoch v znení neskorších predpisov (vodný zákon) v znení neskorších predpisov s dôrazom na ustanovenia § 39 o zaobchádzaní so znečisťujúcimi látkami v priamej nadväznosti na vhlášku č. 200/2018 Z. z., ktorou sa ustanovujú podrobnosti o zaobchádzaní so znečisťujúcimi látkami, o náležitostiach havarijného plánu a o postupe pri riešení mimoriadneho zhoršenia vôd. V zmysle uvedeného vo vzťahu na predmet zmeny navrhovanej činnosti žiadame jednoznačne zadefinovať a prijať konkrétne opatrenia za účelom minimalizácie úniku, resp. eliminácie rizika úniku znečisťujúcich látok počas prípravných prác,

samotnej výstavbe a prevádzke jednotlivých objektov, t. j. zamedzenia rizika ohrozenia útvarov povrchových vôd a útvarov podzemných vôd.

Vyhodnotenie MŽP SR: Stanovisko MŽP SR sekcie vôd berie na vedomie a požiadavku zahrnuje do výstupov a podmienok tohto rozhodnutia.

Ministerstvo životného prostredia Slovenskej republiky, sekcia obehového hospodárstva, odbor odpadového hospodárstva ako dotknutý orgán v zmysle § 29 ods. 9 zákona o posudzovaní vplyvov, doručil listom č. 696/2022 zo dňa 07. 01. 2022 stanovisko bez pripomienok.

Vyhodnotenie MŽP SR: Stanovisko MŽP SR sekcie vôd berie na vedomie a požiadavku zahrnuje do podmienok tohto rozhodnutia.

Okresný úrad Bratislava, odbor starostlivosti o životné prostredie, Oddelenie ochrany prírody a vybraných zložiek životného prostredia, Tomášikova 46, 832 05 Bratislava, ako dotknutý orgán podľa § 29 ods. 9 zákona o posudzovaní vplyvov, zaujal listom č. OU-BA-OSZP3-2022/038604-005 zo dňa 10. 01. 2022 stanovisko, v ktorom neboli námietky ani pripomienky k navrhovanej činnosti.

Vyhodnotenie MŽP SR: Stanovisko Okresného úradu Bratislava, berie MŽP SR na vedomie.

Regionálny úrad verejného zdravotníctva Bratislava hlavné mesto, Ružinovská 8, 820 09 Bratislava, ako dotknutý orgán podľa § 29 ods. 9 zákona o posudzovaní vplyvov, zaujal listom č. HŽP/3867/2022 zo dňa 10. 01. 2022 stanovisko, v ktorom konštatuje, že vzdialenosť navrhovanej činnosti od najbližších obytných súborov a charakter činnosti nepredpokladá negatívny vplyv hodnotenej činnosti na okolité obytné prostredie ani na povrchové a podzemné vody z navrhovanej prevádzky. Z týchto dôvodov nepovažuje ďalšie posudzovanie za potrebné.

Vyhodnotenie MŽP SR: Stanovisko Regionálneho úradu verejného zdravotníctva, berie MŽP SR na vedomie.

Ministerstvo životného prostredia Slovenskej republiky, sekcia zmeny klímy a ochrany ovzdušia, odbor ochrany ovzdušia ako dotknutý orgán v zmysle § 29 ods. 9 zákona o posudzovaní vplyvov, doručil listom č. 8870/2022 zo dňa 04. 02. 2022 stanovisko, v ktorom konštatuje, že z hľadiska ochrany ovzdušia predloženú zmenu navrhovanej činnosti nie je potrebné posudzovať.

Vyhodnotenie MŽP SR: Stanovisko MŽP SR sekcie zmeny klímy a ovzdušia berie na vedomie.

Hlavné mesto Slovenskej republiky Bratislava, Primaciálne námestie 1, P. O. Box 192, 814 99 Bratislava 1 (ďalej len „mesto Bratislava“), ako dotknutý orgán podľa § 29 ods. 9 zákona o posudzovaní vplyvov, listom č. MAGS SUR 43712/2022 zo dňa 13. 01. 2022, doručilo stanovisko, v ktorom konštatuje (uvedené v krátkom znení):

1/ Z hľadiska územného plánovania (ďalej len „ÚPN“) - vzhľadom na charakter zmeny navrhovanej činnosti a jej zapojenia do výrobného procesu prevádzky rafinérie Slovnaft konštatujeme, že zmena činnosti zaradujeme do prevládajúceho spôsobu využitia dotknutej funkčnej plochy priemyselná výroba, číslo funkcie 301.

Mesto Bratislava vo svojom stanovisku uvádza, že vzhľadom na prezentovaný rozsah zmeny navrhovanej činnosti, ktorý nemení obraz a proporcie charakteristického obrazu stabilizovaného územia, je akceptovateľným zásahom do funkčnej plochy resp. do areálu Slovnaft a je v súlade so základným princípom stabilizovaných území.

- 2/ Z hľadiska systémov technickej infraštruktúry – bez pripomienok;
- 4/ Z hľadiska vplyvov na životné prostredie a zdravie obyvateľstva, vrátane kumulatívnych vplyvov: zeleň, tvorba krajiny - bez pripomienok; **pôdy** - v dotknutom území nie je zastúpenia lesná, ani poľnohospodárska pôda; **hluk** - bez pripomienok

ochrana prírody a krajiny, ÚSES – V mieste realizácie navrhovanej činnosti platí prvý stupeň územnej ochrany. Nepredpokladáme významný vplyv navrhovanej činnosti na chránené územia a ich ochranné pásma v zmysle § 17, územia európskej sústavy chránených území Natura 2000 v zmysle § 28, územia medzinárodného významu v zmysle § 28b a chránené stromy v zmysle § 49 zákona č. 543/2002 Z. z. o ochrane prírody a krajiny v znení neskorších predpisov a nepredpokladáme významný vplyv navrhovanej činnosti na významné prvky územného systému ekologickej stability.

Vody – v ďalšom stupni projektovej dokumentácie žiadame došpecifikovať a zosúladiť pojmy havarijná, záchytná nádrž a vaňa. V zmysle znenia vyhlášky č. 200/2018 Z. z., ktorou sa ustanovujú podrobnosti o zaobchádzaní so znečisťujúcimi látkami, o náležitostiach havarijného plánu a o postupe pri riešení mimoriadneho zhoršenia vôd, je definovaná ako záchytná, tak aj havarijná nádrž, prípadne sa jedná o záchytnú nádrž s bezpečnostným odtokom zaústeným do havarijnej nádrže, zároveň v zmysle znenia v zmysle znenia vyhlášky č. 96/2004 Z. z., ktorou sa ustanovujú zásady protipožiarnej bezpečnosti pri manipulácii a skladovaní horľavých kvapalín, ťažkých vykurovacích olejov a rastlinných a živočíšnych tukov a olejov je tiež definovaná záchytná a havarijná nádrž. V dokumentácii došpecifikovať a zosúladiť v zmysle vyššie uvedeného systému protihavarijného zabezpečenia, vrátane zákresu s popisom do schémy. V prípade realizácie potrubí/prepojenia pri napájaní novobudovaných nádrží doplniť popis potrubí/prepojenia. Ak si navrhovaná realizácia v zmysle znenia vyhlášky č. 200/2018 Z. z. vyžaduje indikáciu úniku znečisťujúcich látok, doplniť indikácie. Pri realizácii spevnenej betónovej plochy pre uloženie a skladovanie IBC kontajnerov a jej následnej prevádzke dodržiavať ustanovenia zákona č. 364/2004 Z. z. o vodách a vyhlášky č. 200/2018 Z.z., ktorou sa ustanovujú podrobnosti o zaobchádzaní so znečisťujúcimi látkami, o náležitostiach havarijného plánu a o postupe pri riešení mimoriadneho zhoršenia vôd a ostatné prislúchajúce všeobecne záväzné právne predpisy. Uvedená pripomienka platí aj pri budovaní a prevádzke manipulačných a servisných plôch. Pri realizácii zmeny navrhovanej činnosti a jej následnej prevádzke dodržiavať ustanovenia zákona č. 305/2018 Z. z. o chránených oblastiach prirodzenej akumulácie vôd a o zmene a doplnení niektorých zákonov.

Odpad - v ďalšom stupni projektovej dokumentácie žiadame doplniť tabuľku odpadov vznikajúcich pri výstavbe predmetného zariadenia a aj o predpokladaný spôsob ich následného spracovania podľa prílohy č. 1 a 2 k zákonu o odpadoch č. 79/2015 Z. z. (činnosťou R alebo D), v súlade s hierarchiou odpadového hospodárstva. Do tabuľky odpadov vznikajúcich počas prevádzky v ďalšom stupni doplniť aj predpokladaný spôsob ich spracovania podľa prílohy č. 1 a 2 k zákonu o odpadoch č. 79/2015 Z. z. (činnosťou R alebo D), v súlade s hierarchiou odpadového hospodárstva.

Mesto Bratislava **nepožaduje** ďalšie posudzovanie zmeny navrhovanej činnosti podľa zákona o posudzovaní vplyvov.

MŽP SR na základe vyššie uvedeného konštatuje, že navrhovateľ v oznámení o zmene navrhovanej činnosti uviedol všetky potrebné informácie, o. i. získané aj skúsenosťami z doterajšej aplikačnej praxe. MŽP SR v dostatočnom rozsahu preverilo opodstatnenosť všetkých

stanovísk a pripomienok a prihliadalo na skutočnosť, že navrhovateľ žiada o zmenu už existujúcej, povolenej činnosti (prevádzky).

MŽP SR listom č. 3775/2022-11.1.1/mv 10085/2022 zo dňa 18. 02. 2022 upovedomilo o podkladoch rozhodnutia účastníkov konania a podľa § 33 ods. 2 správneho poriadku dalo účastníkom konania a zúčastneným osobám možnosť, aby sa pred vydaním rozhodnutia, či sa zmena navrhovanej činnosti bude posudzovať podľa zákona o posudzovaní vplyvov, mohli vyjadriť k jeho podkladom i k spôsobu ich zistenia, prípadne navrhnúť ich doplnenie, a to do 7 pracovných dní od doručenia upovedomenia. MŽP SR zároveň informovalo o tom, že do spisu k zmene navrhovanej činnosti bolo umožnené nahliadnuť (robiť z neho kópie, odpisy a výpisy) na MŽP SR, na adrese Námestie Ľudovíta Štúra 1, 812 35 Bratislava, v pracovných dňoch v čase od 09:00 do 14:00. V zmysle ustanovenia § 33 ods. 2 správneho poriadku je správny orgán povinný dať účastníkovi konania možnosť sa pred vydaním rozhodnutia vyjadriť k jeho podkladu i k spôsobu jeho zistenia, prípadne navrhnúť jeho doplnenie. Možnosť nahliadnuť do spisu a možnosť vyjadriť sa k podkladom rozhodnutia účastníci konania nevyužili.

MŽP SR má za to, že dôkladne preštudovalo všetky v zákonom stanovenom termíne, ale aj po lehote až do vydania rozhodnutia, doručené stanoviská orgánov štátnej správy, samosprávy v ktorých bolo o. i. upozorňované aj na dodržiavanie všeobecne platných záväzných predpisov. MŽP SR vychádzalo najmä z dostatočnej podrobnosti, výpovednej hodnoty obsahu oznámenia o zmene navrhovanej činnosti, s bráním na vedomie stupeň prípravy s celkovým environmetálnym zhodnotením vplyvov zmeny navrhovanej činnosti na životné prostredie a zdravie obyvateľstva a konštatuje, že druh a intenzita vplyvov pôvodne navrhovaného objektu a objektu podľa zmeny navrhovanej činnosti bude porovnateľná alebo rovnaká.

Najväčším rizikom spojeným s touto činnosťou bolo ohrozenie vodných útvarov a pôdy, preto boli do podmienok rozhodnutia zahrnuté opatrenia, ktorými by malo predísť haváriam a celkovému ohrozeniu vodných útvarov a pôdy.

Pri posudzovaní vplyvov sa primerane použili aj kritériá pre rozhodovanie podľa Prílohy č. 10 zákona o posudzovaní vplyvov (transpozícia prílohy č. III Smernice 2011/92/EÚ o posudzovaní vplyvov určitých verejných a súkromných projektov na životné prostredie).

MŽP SR na základe preskúmania a zhodnotenia predloženého oznámenia o zmene navrhovanej činnosti, vyjadrení orgánov štátnej správy, samosprávy a z hľadiska zhodnotenia celkovej úrovne ochrany životného prostredia podľa zákona o posudzovaní vplyvov usúdilo, že nie sú ohrozené ani neprimerane obmedzené alebo ohrozené práva a oprávnené záujmy účastníkov konania a sú splnené podmienky podľa zákona o posudzovaní vplyvov a predpisov upravujúcich konania, ktoré boli súčasťou oznámenia o zmene navrhovanej činnosti a preto rozhodlo tak, ako je uvedené vo výrokovej časti tohto rozhodnutia.

Poučenie:

Proti tomuto rozhodnutiu možno podať rozklad podľa § 61 správneho poriadku na MŽP SR v lehote do 15 dní odo dňa oznámenia doručením písomného vyhotovenia rozhodnutia účastníkovi konania. Proti tomuto rozhodnutiu možno podať do 15 dní od jeho doručenia rozklad podľa § 61 ods. 1 správneho poriadku na MŽP SR .

V prípade verejnosti sa podľa § 24 ods. 4 zákona o posudzovaní vplyvov za deň doručenia rozhodnutia považuje pätnásť deň zverejnenia rozhodnutia podľa § 29 ods. 15 zákona o posudzovaní vplyvov na webovom sídle MŽP SR.

Toto rozhodnutie je po vyčerpaní riadnych opravných prostriedkov, ktoré sa preň pripúšťajú, preskúmateľné správnym súdom podľa ustanovení zákona č. 162/2015 Z. z. Správny súdny poriadok.

Mgr. Barbora Donevová
riaditeľka odboru

Rozdeľovník

Doručuje sa (elektronicky):

Dotknutá obec:

1. Magistrát hlavného mesta Slovenskej republiky Bratislavy, Primaciálne námestie 1, P. O. BOX 192, 814 99 Bratislava
2. EKOCONSULT – enviro, a.s., Miletičova 23, 821 09 Bratislava

Na vedomie (elektronicky):

3. Slovenská inšpekcia životného prostredia, Inšpektorát životného prostredia Bratislava, odbor integrovaného povoľovania a kontroly, Jeséniova 17, 831 01 Bratislava 4.
4. Okresný úrad Bratislava, Odbor starostlivosti o životné prostredie, oddelenie ochrany prírody a vybraných zložiek životného prostredia kraja, Tomašíkova 46, 832 05 Nové Mesto
5. Ministerstvo hospodárstva Slovenskej republiky, Mlynské nivy 44/a, 827 15 Bratislava
Dotknutý orgán:
6. Bratislavský samosprávny kraj, Sabinovská 16254/16, 820 05 Bratislava
7. Okresný úrad Bratislava, Odbor starostlivosti o životné prostredie, štátna vodná správa, Tomašíkova 46, 832 05 Nové Mesto
8. Okresný úrad Bratislava, Odbor starostlivosti o životné prostredie, štátna správa odpadového hospodárstva Tomašíkova 46, 832 05 Nové Mesto
9. Okresný úrad Bratislava, Odbor starostlivosti o životné prostredie, štátna správa ochrany ovzdušia, Tomašíkova 46, 832 05 Nové Mesto
10. Okresný úrad Bratislava, Odbor starostlivosti o životné prostredie, štátna správa na úseku ochrany a prírody krajiny, Tomašíkova 46, 832 05 Nové Mesto
11. Okresný úrad Bratislava, Odbor krízového riadenia, Tomašíkova 46, 832 05 Nové Mesto
12. Miestny úrad Bratislava - Ružinov, Stavebný úrad, Mierová 21, 827 05 Bratislava
13. Miestny úrad Bratislava – Vrakuňa, Stavebný úrad, Šíravská, 821 07 Vrakuňa 14.
Miestny úrad Bratislava – Podunajské Biskupice, Stavebný úrad, Trojičné námestie 11, 821 06 Podunajské Biskupice
14. Regionálny úrad verejného zdravotníctva Bratislava, Ružinovská 4813/8, 821 01 Bratislava
15. Krajské riaditeľstvo Hasičského a záchranného zboru v Bratislava, Radlinského 6, 811 07 Bratislava
Na vyjadrenie:
16. Ministerstvo životného prostredia Slovenskej republiky, Odbor ochrany ovzdušia, TU
17. Ministerstvo životného prostredia Slovenskej republiky, Odbor odpadového hospodárstva, TU
18. Ministerstvo životného prostredia Slovenskej republiky, Sekcia vôd, TU

19. Slovenský vodohospodársky podnik, š.p. OZ Bratislava, Karloveská 408, 841 04
Karlova Ves